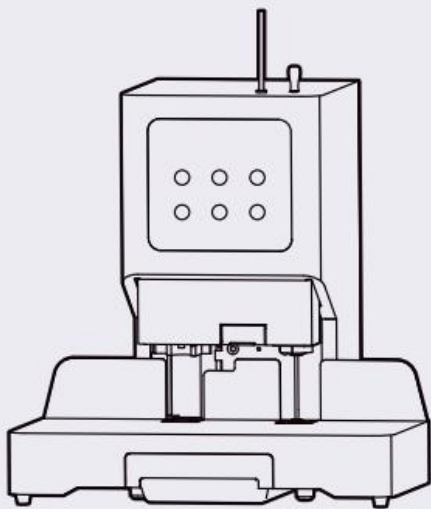


deli得力

使用说明书

财务装订机



No.GB507、No.D856

1 装箱清单

拆开包装箱后，请检查产品外观是否完好无损，清点所有配件。如有缺损，请与经销商联系！



一台装订机



一本使用说明书



一根电源线



工具包



一包五金工具

五金工具包：内六角扳手、六角杆、一字螺丝刀、尖嘴钳、
斜口钳、钳刀、钳刀、工作合页等五金工具。

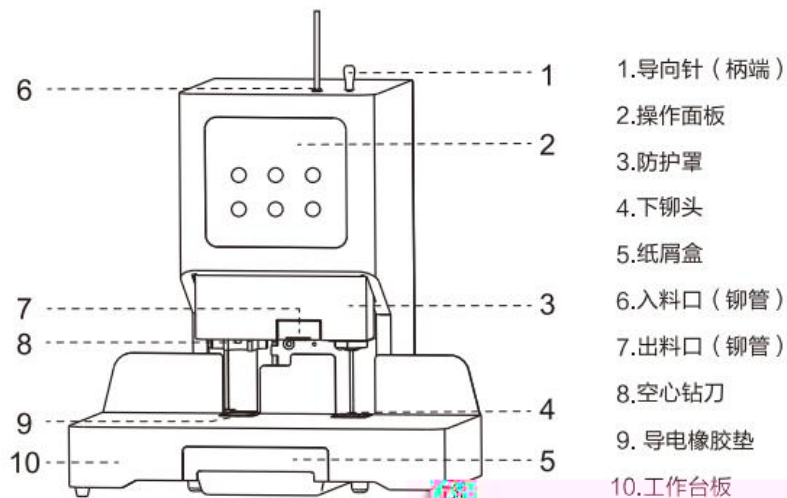
2 性能特点

- ◆ 装订力强，装订牢固，装订厚度可达 30mm。
- ◆ 装订速度快捷，装订效率高。
- ◆ 装订噪音小，装订更安静。
- ◆ 装订角度可调。
- ◆ 装订更精准。
- ◆ 装订更耐用。

3 技术参数规格

工作电压	220V~/50Hz
钻头规格	Ø6mm×60mm
装订铆管规格	Ø5.2mm
装订方法	铆管加热高温铆订
装订能力	1mm-60mm厚度 (70g/m ² 纸张)
额定功率	170W
预热时间	2min
产品尺寸	400mm×331mm×439mm

4 部件名称



5 面板功能键说明

时装订键红色闪烁，预热完成后，所有灯白色常亮。

时，点按【上升】键，钻刀可小幅上升，长按【上升】键顶部位置停止。

下方旋转并向下压，将穿装订物，当钻刀接触样品边缘

预热 打开电源开关，预

上升 当钻刀处于换刀位
键，钻刀连续上升

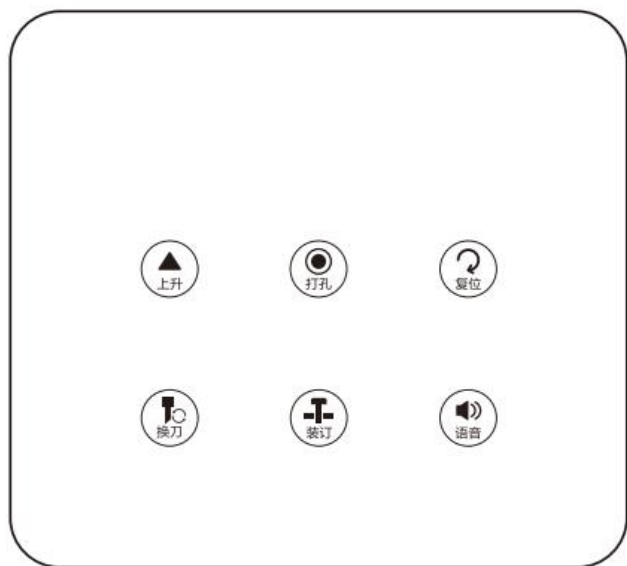
打孔 按动【打孔】键，

将穿装订物，当钻刀接触样品边缘时，点按【打孔】键，钻刀下降并旋转，完成打孔。打孔完成后，钻刀上升并停止。

时，将刀下降至合适换刀位置，开启陪枪罩进行换刀。

的脚垫插入装订物钻孔中，将装订物

装订 将出料口用



6 注意事项

1. 装订前应将铆管插到入料口中，提起导向针。
2. 根据激光准心位置前后移动装订文本，确定钻孔位置，在装订前请仔细检查被装订文件的钻孔，避免有金属物或者其他异物，装订前请确保文件整齐平整，否则易损坏钻刀。
3. 本机具有人体感应功能，当设备连续1小时感应灯检测到无人操作会激活待机模式，当感应灯再次检测到有人体活动自动激活设备。
4. 纸屑盒内的纸屑应及时清理。

警告

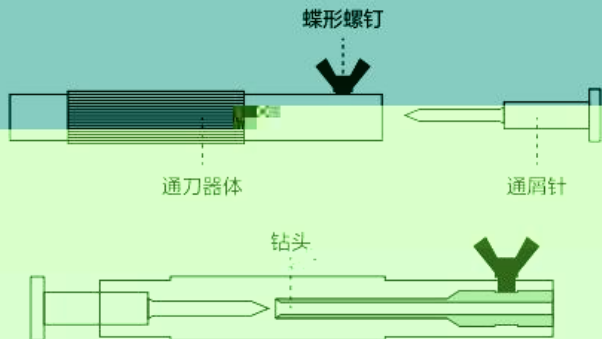
- ⚠ 热零部件：触摸该零部件时会烫伤手指，关闭电源后等待半小时才能触摸零部件。
- ⚠ 运动零部件，身体部位远离运动零部件。
- ⚠ 有尖锐边缘，不要接触。
- ⚠ 可见激光，避免眼睛受到直接照射。3R类激光。

7 基本操作

打孔·调整袖袂装订

8 通刀器器的使用

松开通刀器体上的蝶形螺钉，拔出通屑针，将钻头插入通刀器体内，将钻头底部与通刀器体端面对齐，拧紧蝶形螺钉，插入通屑针，拍打其头部，顶出钻头内纸屑。



9 钻刀的更换

1. 松开通刀器体上的蝶形螺钉，拔出通屑针，将钻头插入通刀器体内，将钻头底部与通刀器体端面对齐，拧紧蝶形螺钉，插入通屑针，拍打其头部，顶出钻头内纸屑。

2. 松开通刀器体上的蝶形螺钉，拔出通屑针，将钻头插入通刀器体内，将钻头底部与通刀器体端面对齐，拧紧蝶形螺钉，插入通屑针，拍打其头部，顶出钻头内纸屑。



器

10 导电橡胶垫的更换

更换胶垫：导电橡胶垫是装订中的易耗品。导电橡胶垫的每一位置，一般使用60次左右，用手拿住导电橡胶垫按顺时针方向旋转大约60度即可。一块导电橡胶垫有6个位置可供使用（见下图左）6个位置用完后请及时将新的导电橡胶垫垫在刀片下方的胶垫定位座内（见下图右），不可重复使用，避免损坏钻头。

注：请用尖物将胶垫翘起更换。



11 铆管的使用

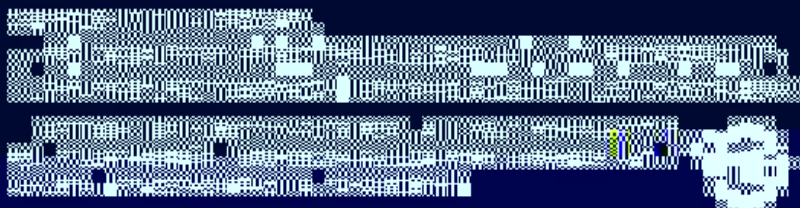
铆管的使用：装订中使用的铆管应水平或垂直放置，避免铆管弯曲变形。如有弯曲变形的现象，应当校直后使用。（如下图所示）



12 故障现象及说明

现象	检查要点	措施
语音提示 “打孔异常”	钻刀电机座内是否堵有纸屑	拆下钻刀，清理钻刀电机座内纸屑
	纸张中是否混有金属物	检查纸张中是否混有订书钉、回形针或其他金属物，并除去
	钻刀是否堵塞	通刀器通刀（详见“通刀器的使用”）
铆管偏长	铆管一段铆管能否装订	用钳口钳取要用的长度 (比装订物厚度高8mm-12mm)
机器升降失效	机器过热保护	等待20分钟左右自动恢复
不落铆管	检查铆管是否卡住	打开防护罩，用内六角螺丝刀将铆管拨出
	铆管用尽	插入新的铆管

部件名称	有毒有害物质或元素					
	铅(Pb)	汞(Hg)	镉(Cd)	六价铬(Cr6+)	多环芳烃	邻苯二甲酸酯
塑料	0.001	0.001	0.001	0.001	0.001	0.001
金属	0.001	0.001	0.001	0.001	0.001	0.001
橡胶	0.001	0.001	0.001	0.001	0.001	0.001
油漆	0.001	0.001	0.001	0.001	0.001	0.001
油墨	0.001	0.001	0.001	0.001	0.001	0.001
其他	0.001	0.001	0.001	0.001	0.001	0.001



产品保修卡

感谢您购买本公司的产品，为确保用户利益，凡购买本公司产品的过程中，如果产品因质量问题发生故障，可以凭发票和保修卡与当地的经销商或特约维修站联系。

保修须知：

1. 自用户购买之日起一年内，在正常使用的情况下故障时，由本公司根据故障情况提供免费保修、零部件更换等服务；
2. 此保修卡与购机发票是本公司向客户提供售后服务的凭证，此卡须详细填写下列表格，并经经销商加盖公章后方可有效；
3. 属于下列情况之一的，不实行免费保修服务，需要收费维修：
 - (1) 超过保修有效期限的；
 - (2) 未按产品使用说明书的要求使用、维护或保管不当而造成损坏的；
 - (3) 未经本公司允许，擅自对产品进行拆卸、修理、改装而造成的故障、损伤；
 - (4) 因不可抗力造成的机器故障或损伤；
 - (5) 易损件及随机配件。

本卡随商品一同发放，一机一卡，为保证您能充分享有本公司提供的免费保修服务之权利，请妥善保管此卡，遗失不补。

全国服务热线：400-185-0555

购货日期：_____年__月__日

商品	商品名称	出厂编号			
信息	商品型号	生产日期			
客户信息	单位名称	联系人			
	地址	联系电话			
销售信息	销售商名称	联系人			
	地址	联系电话			
	销售日期	发票号码			
维修记录	故障状况	维修结果	客户签字	维修人签字	日期

此联沿虚线剪下，由经销商保管

商品	商品名称	出厂编号
信息	商品型号	生产日期

特別申明:

此說略

0088--

00112233445566778899

--

--

00112233445566778899

00112233445566778899

00112233445566778899

--

--

00112233445566778899
00112233445566778899

00112233445566778899
00112233445566778899

--
--

--
--

--
--

--