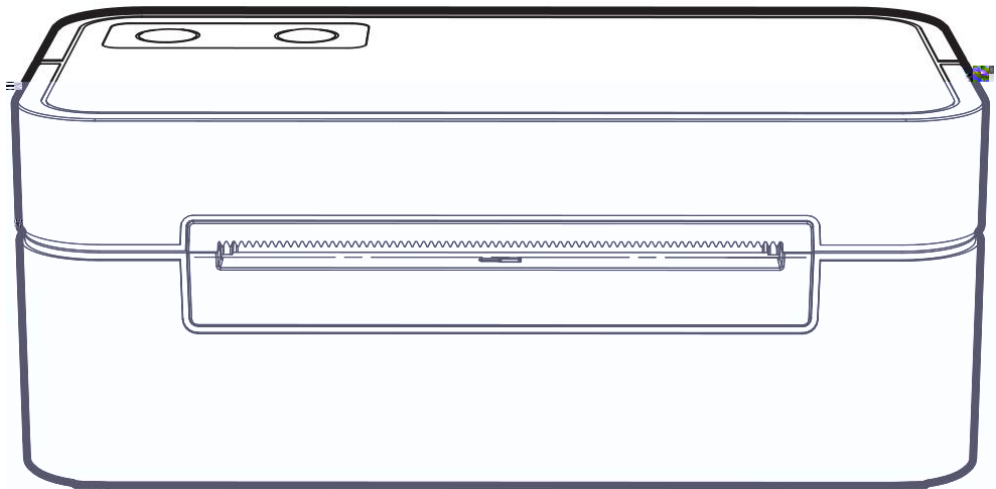

0/
/

0-
-



1.



2.





1

•

•

2

•

3

•

4

•

5

•

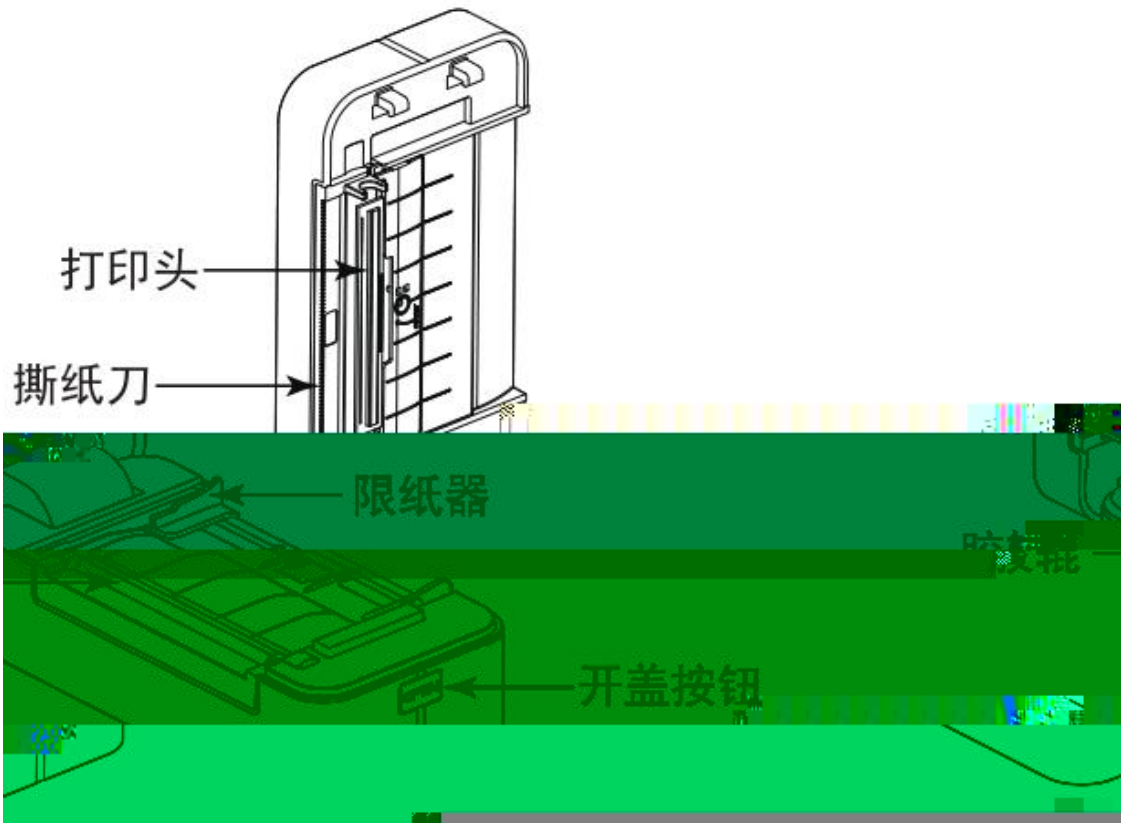
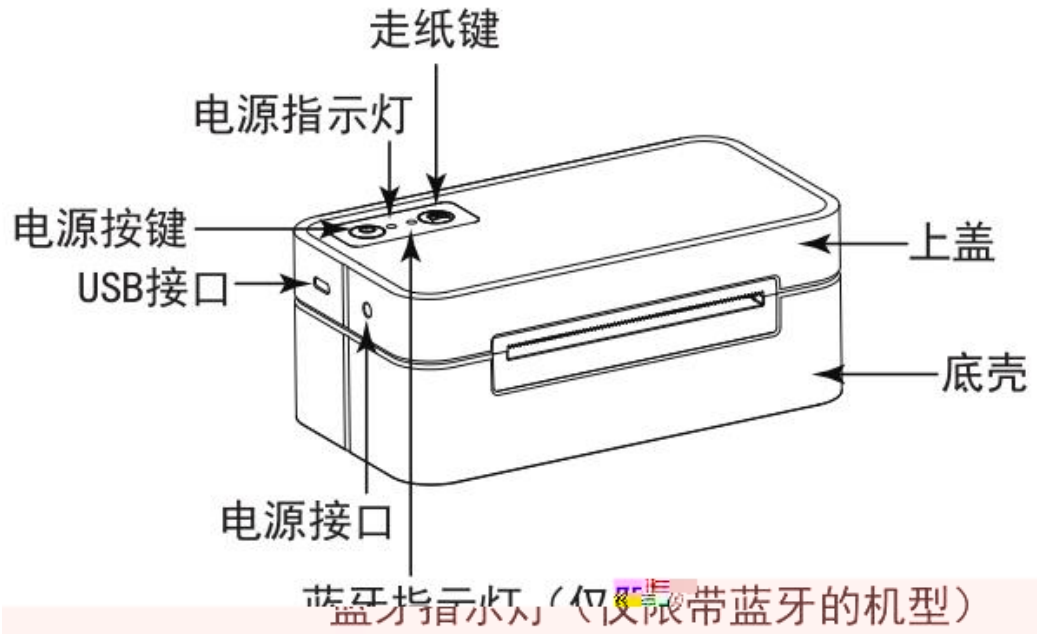
6

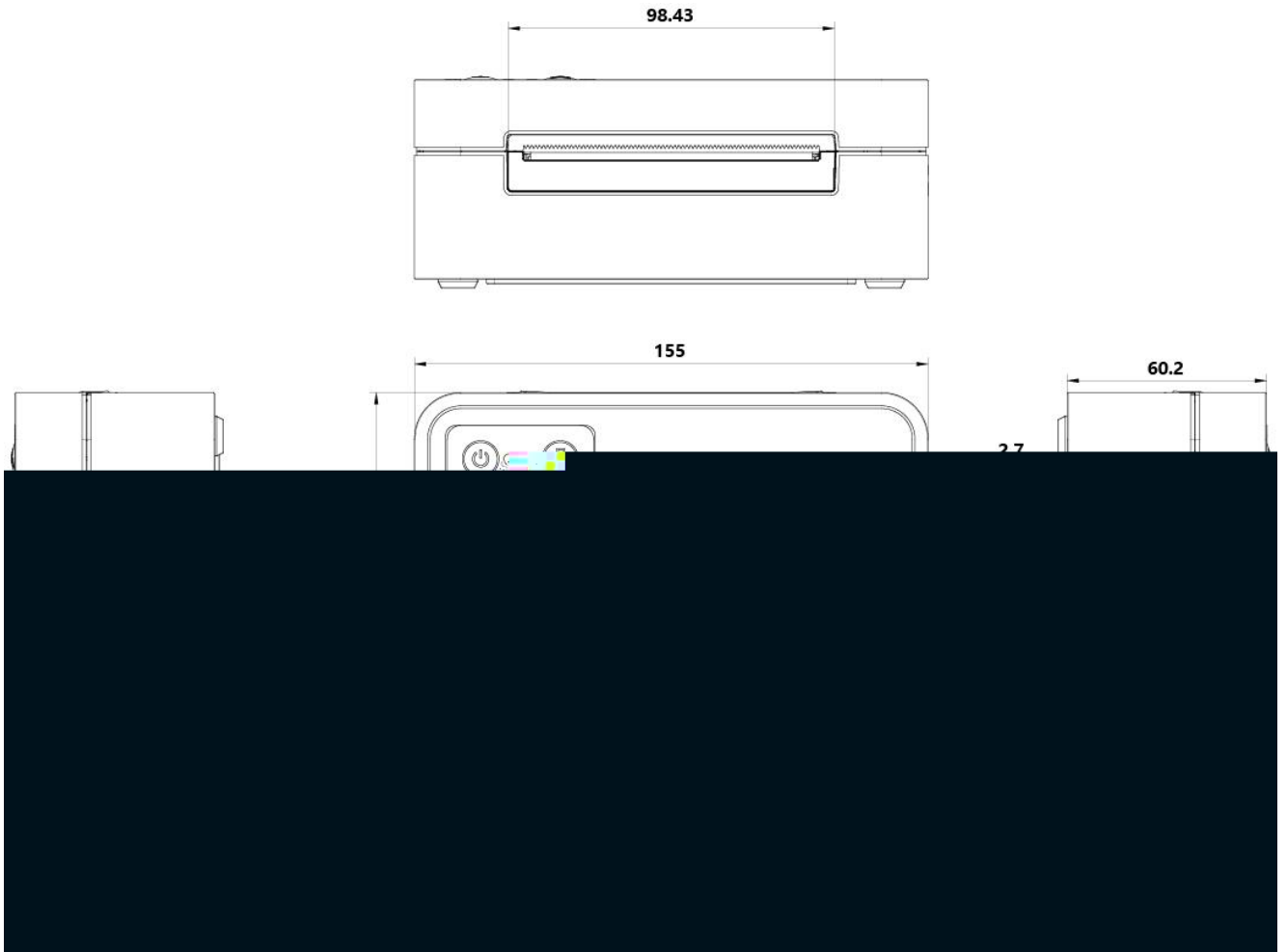
3.

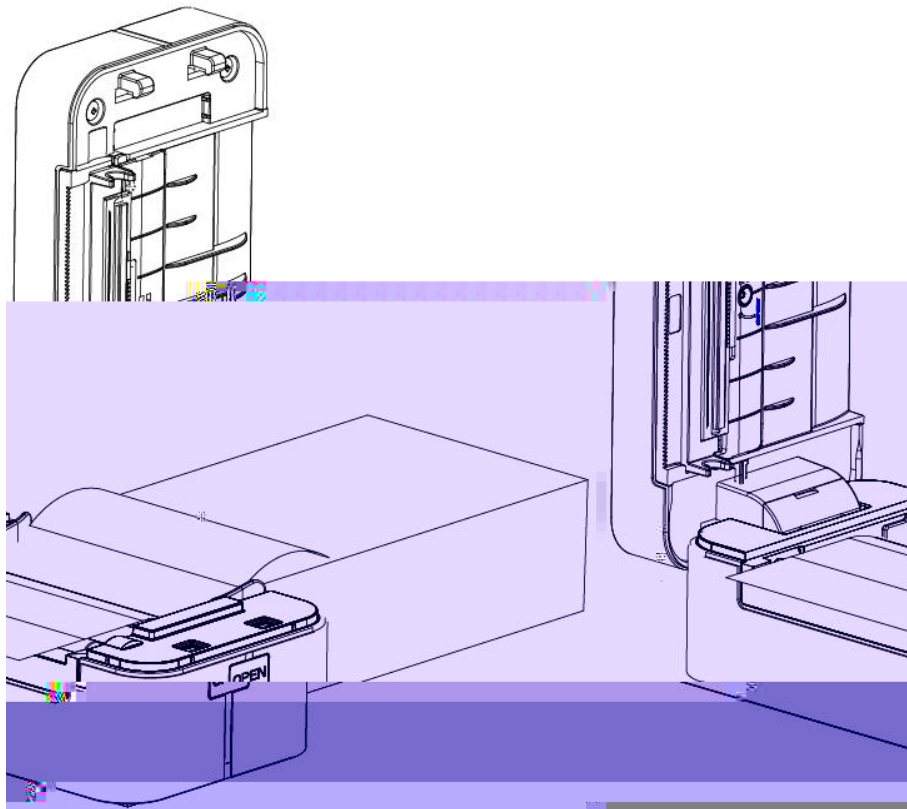


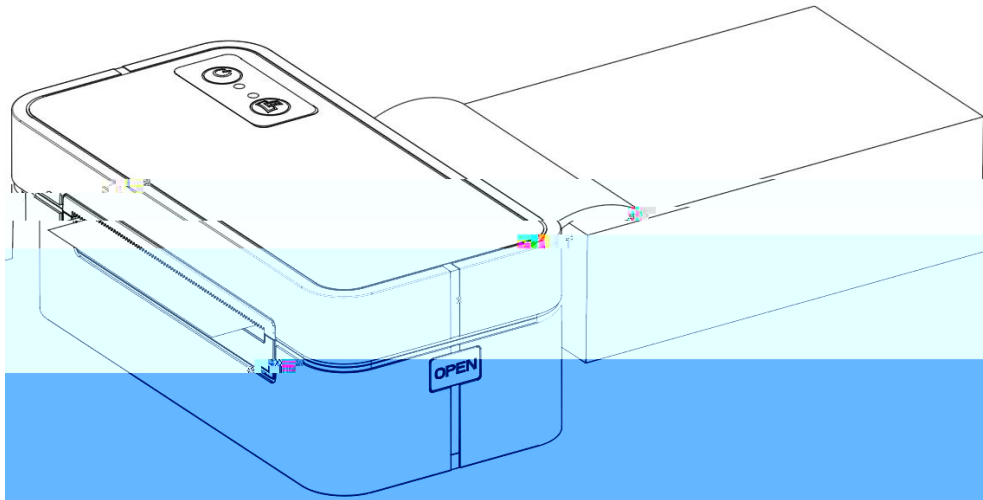
4. WEEE()

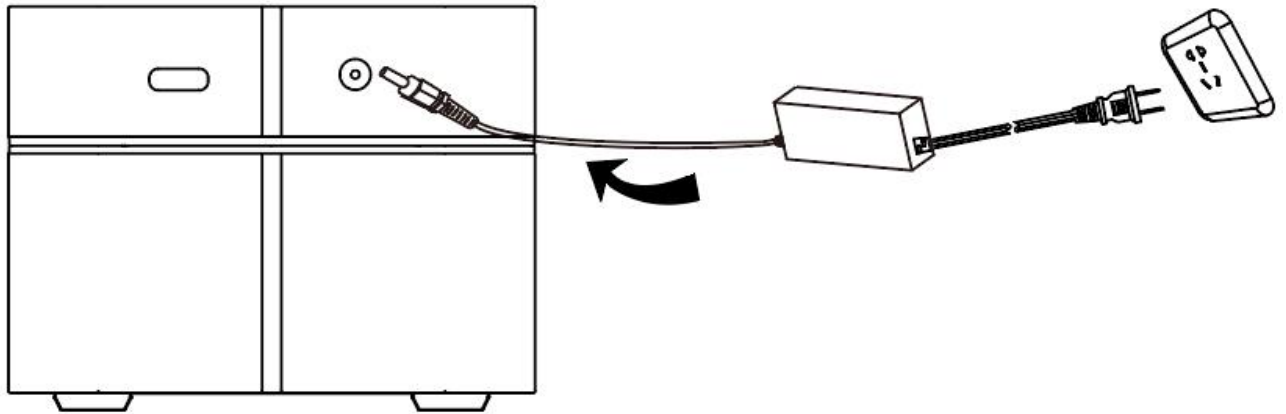


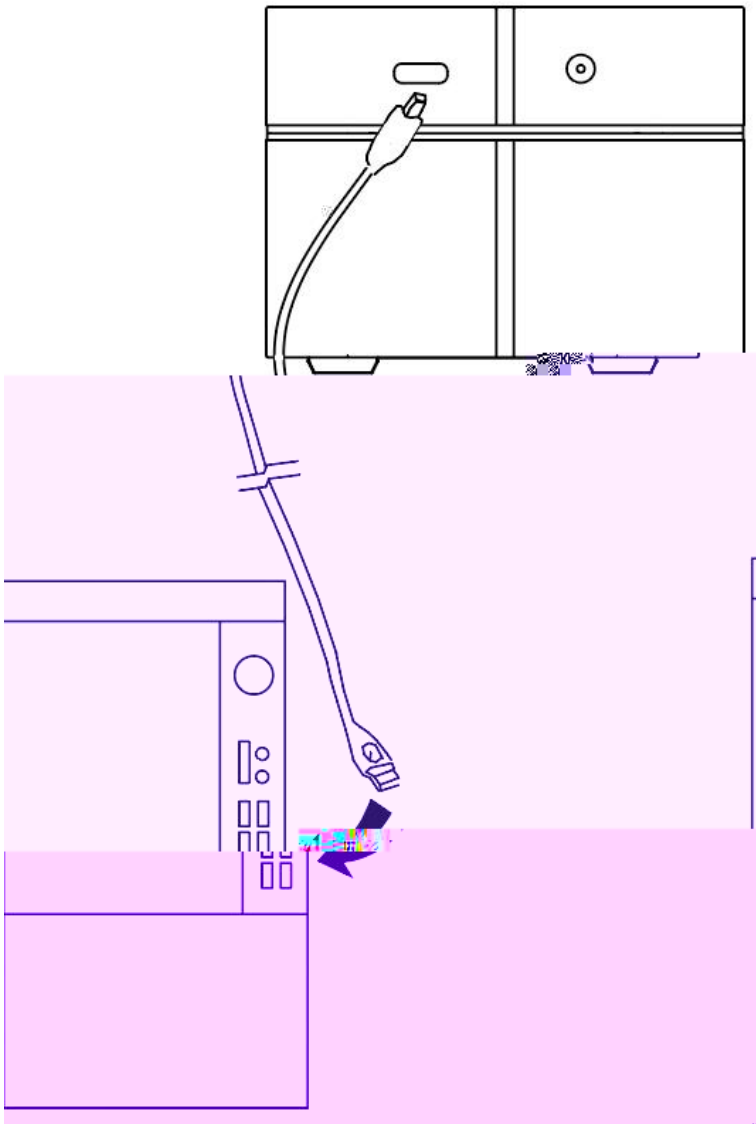


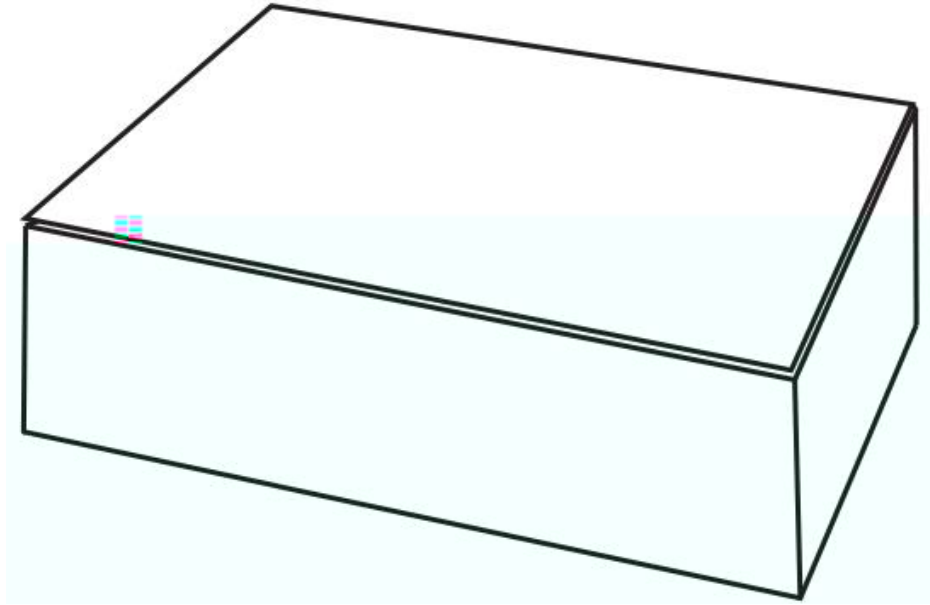












3.6.1 /



3.6.2

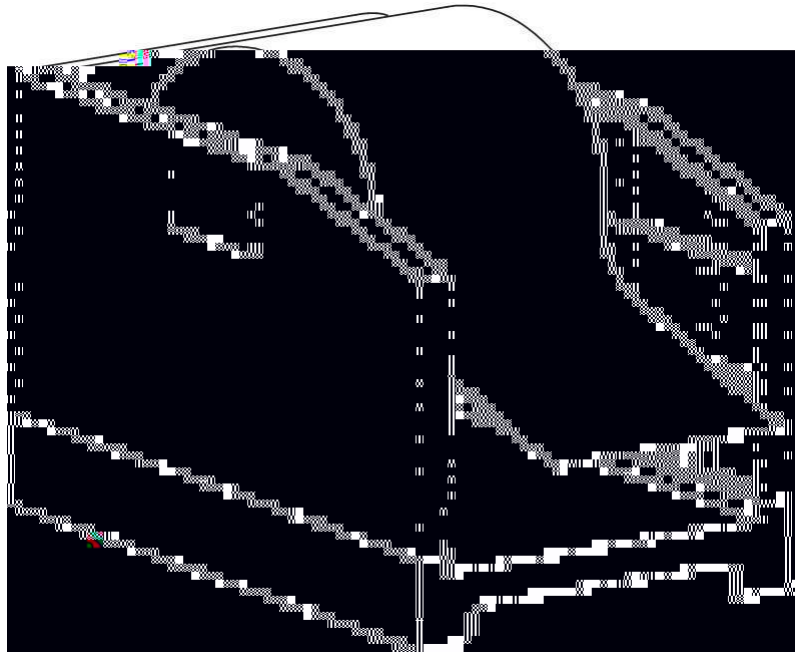
3.6.3

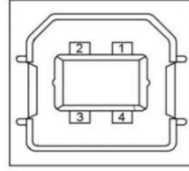
.

.

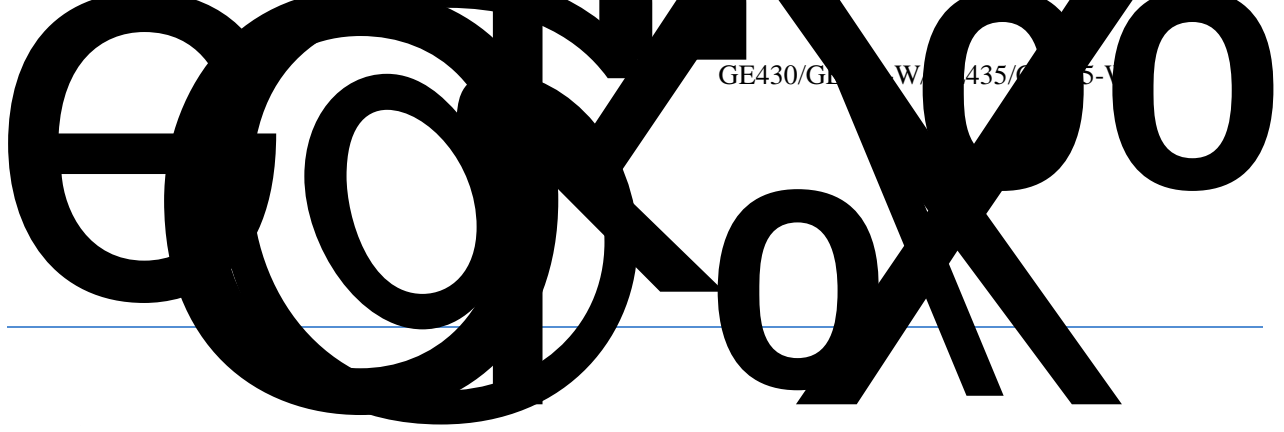


3.6.4





1	VBUS
2	D-
3	D+
4	GND



:

1

2

3

4

1 2

