

deli 得力

使用说明书

目 录

一、产品简介	1
二、主要特点	2
三、主要参数	3
四、安全警告	4
五、产品结构图	5
六、使用步骤	6
七、维护保养	7
八、故障排除	8
九、售后服务	9

1. 产品简介

本产品为得力品牌，由得力集团研发生产，具有操作简单、使用便捷、安全可靠等特点。本产品适用于各种场合，是您办公、学习的理想选择。

感谢您购买本公司产品，其功能设计适合个人和部门级办公使用。我们相信这系列碎纸机的碎纸能力和保密程度将使您在处理文件时得心应手。

为了正确使用该产品，并防止给您及他人带来危害和财产损失，使用前请仔细阅读本手册。

产品中有害物质的名称及含量

部件名称	铅(Pb)	汞(Hg)	镉(Cd)	六价铬(Cr(VI))	多溴联苯(PBB)	多溴联苯醚(PBDE)
外壳	○	○	○	○	○	○
纸屑桶	○	○	○	○	○	○
电机	×	○	○	○	○	○
机芯	○	○	○	○	○	○
线材	×	○	○	○	○	○
电路板	×	○	○	○	○	○
表面材料	○	○	○	○	○	○

注：GB 150111-2004规定的限值。

○表示该有害物质在该部件所有均质材料中的含量均在GB/T 26572规定的限量要求以下。

×表示该有害物质至少在该部件的某一均质材料中的含量超出GB/T 26572规定的限量要求。

(由于技术或经济的原因暂时无法实现替代和减量化)

1 警告注意事项



请将本机放置在平稳的地方，请注意不要翻倒。
(以免机器摔伤出现故障而不能正常使用。)



危险，请勿以任何方式自行分解、改造、修理机器。
(以免造成触电或意外受伤。)



危险，请勿湿手操作电源插头。
(以免造成触电或意外受伤。)



倒粉/碎物、移动或在一段时间不使用该机器时，请拔下插头，切断电源。
(以免引起火灾或触电。)



请勿向本机泼水。(以免引起火灾或触电。)



请勿在加热或制冷的机器旁，高温多湿，布满灰尘的地方使用。
(以免引起火灾或触电。)



请勿将胶带、橡皮、异物、塑料薄膜等放入机器的粉碎。
(以免机器发生故障。)



危险，请勿损伤或加工电源线，勿在电线上放置重物。
(以免引起火灾或触电。)



万一发生冒烟或有异臭等异常状况时，请立即切断电源，中止使用。
(以免引起火灾或触电。)



若机器本体或电源线有任何破损，请勿使用。
(以免引起火灾或触电。)



危险，请勿让儿童使用。
(机器内部有刀刃，以免造成伤害。)



危险，请勿用手触摸纸张入口或出口的刀刃部分。
(机器内部有刀刃，以免造成伤害。)



危险，请勿将领带、项链、衣袖等卷入进纸口。
(如不慎卷入，请按住“反转”钮，然后除去。)



危险，请勿将头发等卷入进纸口。
(如不慎卷入，请按住“反转”钮，然后除去。)



请勿将大头针、回形针等投入进纸口。
(如不慎卷入，请按住“反转”钮，然后除去。)



请勿将可燃性气体吹向机器。
(以免引起火灾。)

2 装箱清单

拆开包装箱后，请检查产品外观是否完好无损，清点所有配件。如有缺损，请与经销商联系！

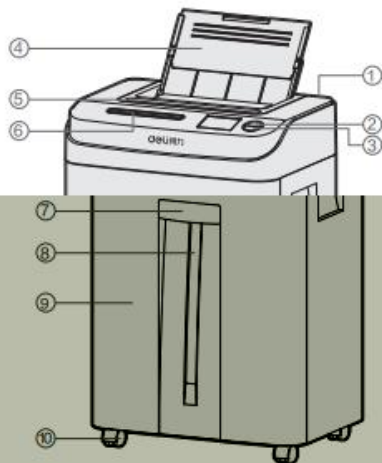
序号	名称	数量	备注
1	碎纸机	1台	
2	使用说明书	1本	
3	脚轮	4个	直接装于机器底部

3 产品规格

货号	14500/33679
电源	AC220V/50Hz
功率 (W)	180
碎纸类型	段状
碎纸效果 (mm)	2x12
能否碎光盘	可碎光盘
碎纸能力 (70g, A4) (张)	6
碎纸速度 (m/min)	2
进纸宽度 (mm)	220
入光盘口宽度 (mm)	50

5 产品外形结构及名称

1. 电源开关
2. 正转
3. 反转
4. 自动进纸托纸盘
5. 手动进纸入纸口
6. 光盘入口
7. 拉手
8. 可视窗口
9. 纸屑桶
10. 脚轮



6 使用说明

1. 对照您的机器电压规格，接通220V电源。
2. 按下背部电源开关“|”按钮，电源指示灯显示，机器启动处于待命

7 常见故障分析及排除

原因分析	故障排除方法	故障现象	
插好，人电没	插好电源		电源插头
低	提供额定工作电压		供电电压
入锁定位置	推入解锁柄		纸屑堵塞
			机盖过长

故障



产品保修卡

感谢您购买本公司的产品，为确保用户利益，凡购买本公司产品的用户，如果产品因质量问题发生故障，可以凭发票和保修卡与当地的经销商或特约维修站联系。

保修须知：

- 自用户购买之日起一年内，在正常使用的情况下故障时，由本公司根据故障情况提供免费保修、零部件更换等服务；
- 此保修卡与购机发票是本公司向客户提供售后服务的凭证，此卡须详细填写下列表格，并经经销商加盖公章后方可生效；
- 属于下列情况之一的，不实行免费保修服务，需要收费维修：
 - 超过保修有效期限的；
 - 未按产品使用说明书的要求使用、维护或保管不当而造成损坏的；
 - 未经本公司允许，擅自对产品进行拆卸、修理、改装而造成的故障、损伤；
 - 因不可抗力造成的机器故障或损伤；
 - 附件及随机配件。

本卡随商品一同发放，一机一卡，为保证您能充分享有本公司提供的免费保修服务之权利，请妥善保管此卡，遗失不补。

全国服务热线：400-185-0555

购货日期：_____年__月__日

商品	商品名称	出厂编号			
信息	商品型号	生产日期			
客户信息	单位名称	联系人			
	地址	联系电话			
销售信息	销售商名称	联系人			
	地址	联系电话			
	销售日期	发票号码			
维修记录	故障状况	维修结果	客户签字	维修人签字	日期

此联沿虚线剪下，由经销商保管

商品	商品名称	出厂编号			
信息	商品型号	生产日期			
客户信息	单位名称	联系人			
	地址	联系电话			
销售信息	销售商名称	联系人			
	地址	联系电话			
	销售日期	发票号码			
维修记录	故障状况	维修结果	客户签字	维修人签字	日期

特别申明:

此说明书已经过严格仔细的检查和审核, 但仍不排除有文字拼写及技术的疏忽和错误。对于此类疏忽和错误将于新版说明书中修正且不另行通知。此说明书版权归本公司所有, 任何其他单位和个人不得修改。

执行标准: Q/NDL 40

合格证

检验员: _____

生产日期: _____

得力集团有限公司

DELI GROUP CO., LTD.

地址: 浙江省宁波市宁海县得力工业园

全国服务热线: 400-185-0555

Http://www.nbdeli.com

MADE IN CHINA



保留备用

版本: 1.6

日期: 2021年6月