

2022 10

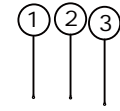
1.

拆开包装箱后，请检查

3.

---

4



1.

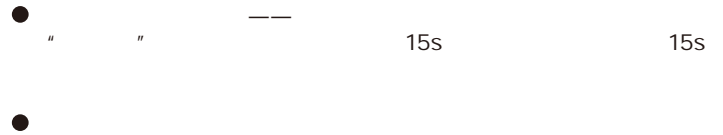
/

:



2.

:



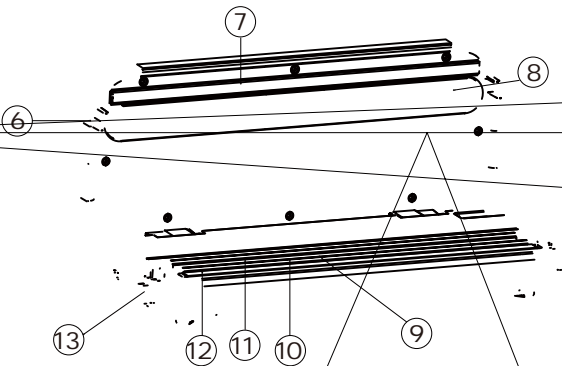
3.

5

4.

:





- 60kPa  
- 35kPa

12.

13.

14.

4.

1.

2.

3.

4.

5.

6.

7.

图1

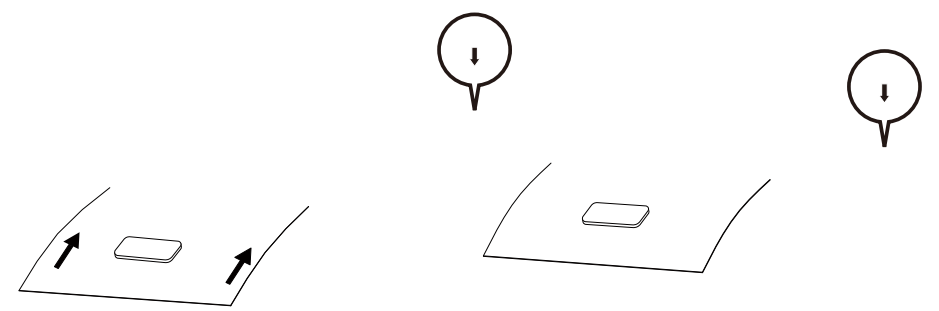
3- 5mm

图2

" " " "

图3

图4



5.

6.

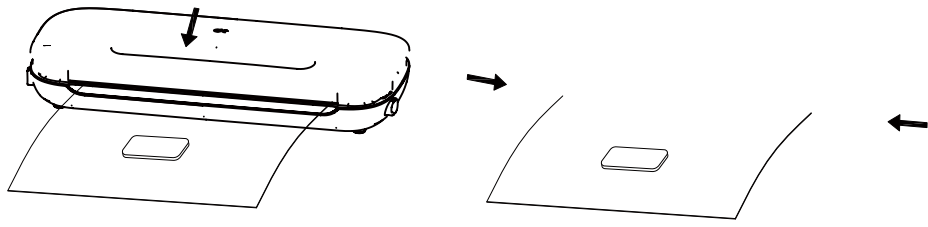
7.

8.

9.

10.

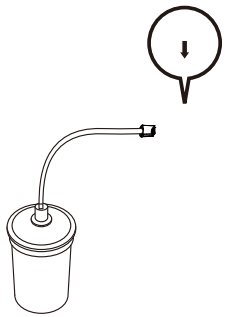
11.



- 1.
- 2.
- 3.
- 4.
- 5.

图5

" "



- 
- 
- 

1

5.

- 1.
- 2.
- 3.
- 4.
- 5.
- 6.
- 7.
- 8.

1

100

60

9.

10.

11.  $2/3$

6.

---

1.

2.

3.

1.

2.

3.

4.

5.

1.

2.

3.

4.

1.

2.

3.

