

5

4

GB 18030

	1
	2
1.1	2
1.2	2
1.3	3
1.4	4
	4
	4
	6
	6
	6
	7
	9
2.1	9
2.1.1	9
2.1.2	9
2.2	10
2.3	11
	12
3.1	12
3.2	13
3.2.1	13
3.2.2	13
3.2.3	14
3.3	14
	15
4.1	15
4.2	17
4.2.1	17
4.2.2	17
4.2.3	19
4.2.4	20
	21
5.1	21

5.2	21
5.3	24
1	26

使用注意事项

-
-
-
-
-
-
-
-
-
-
-
-
-
-

220V

- a.
- b.
- c.
- d.
- e.
- f.



光盘



联机电缆



打印机



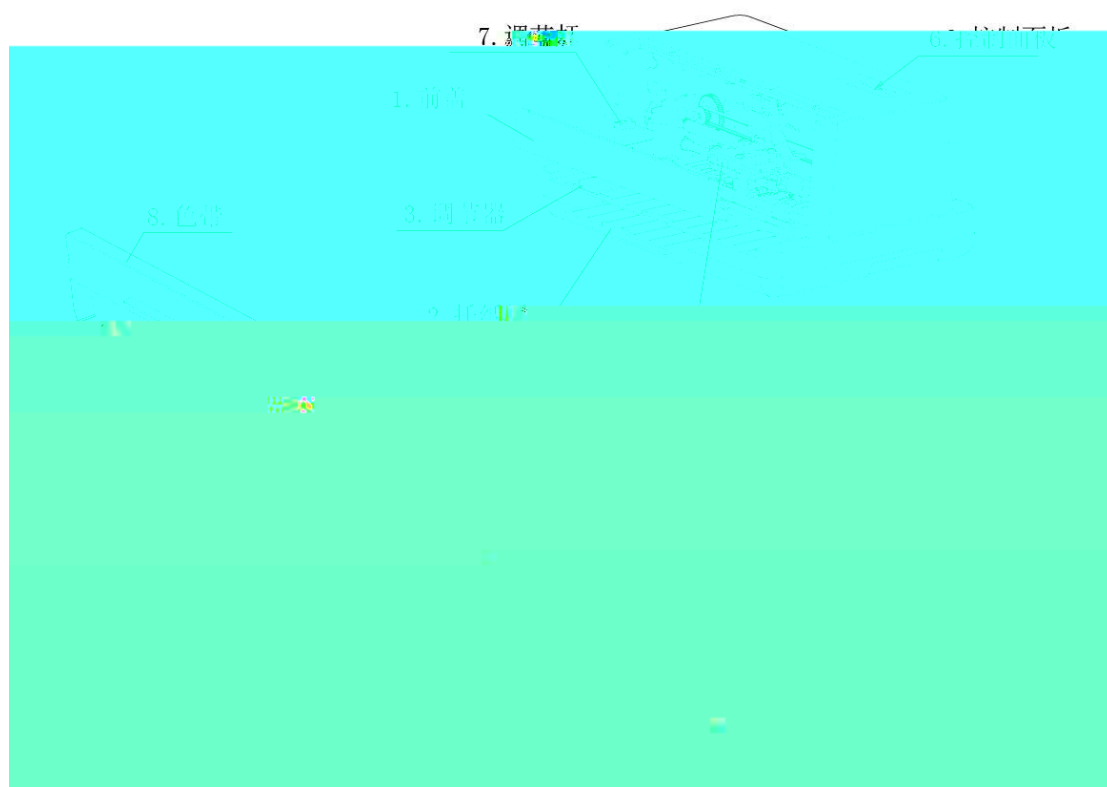
色带

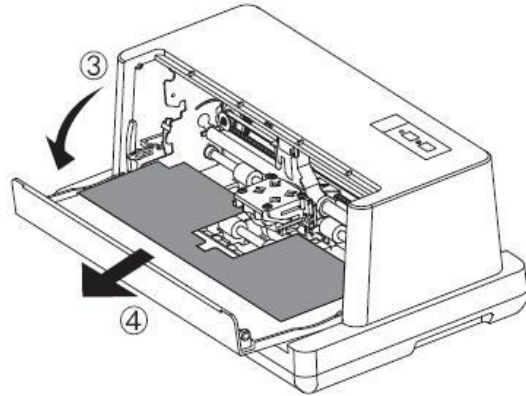
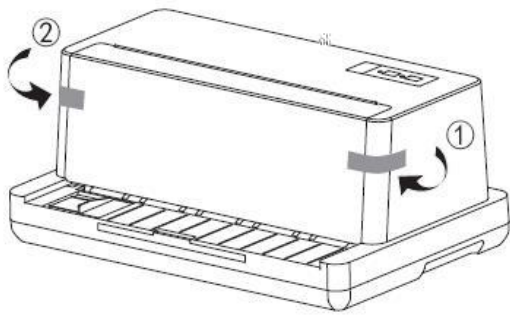


电源线

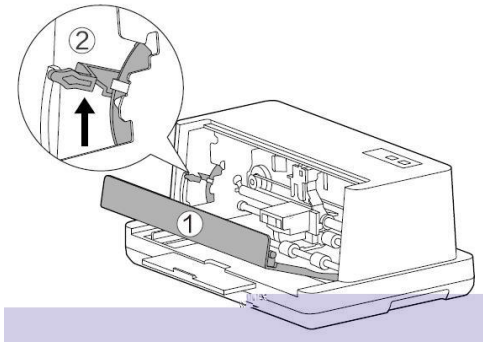


说明书

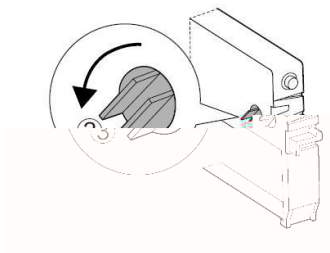




- 1)
- 2)



3)



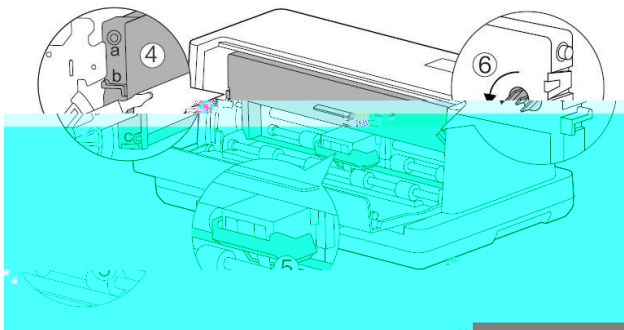
4)

a b c

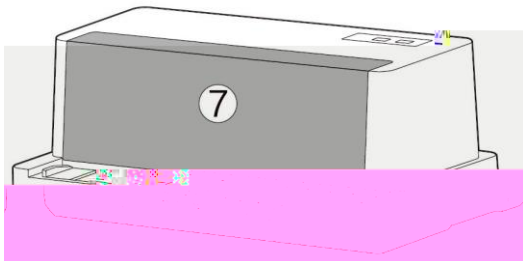
,

5)

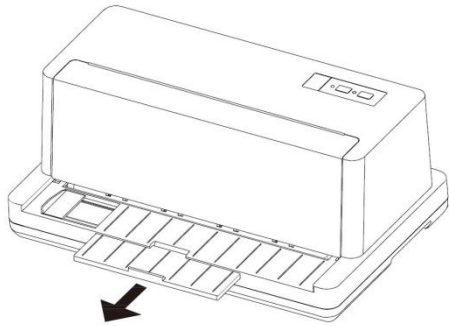
6)



7)

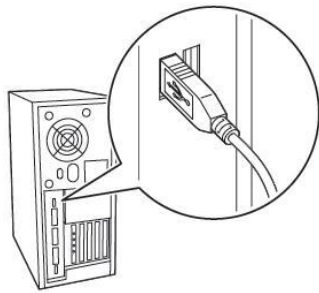


1)



1) USB

USB



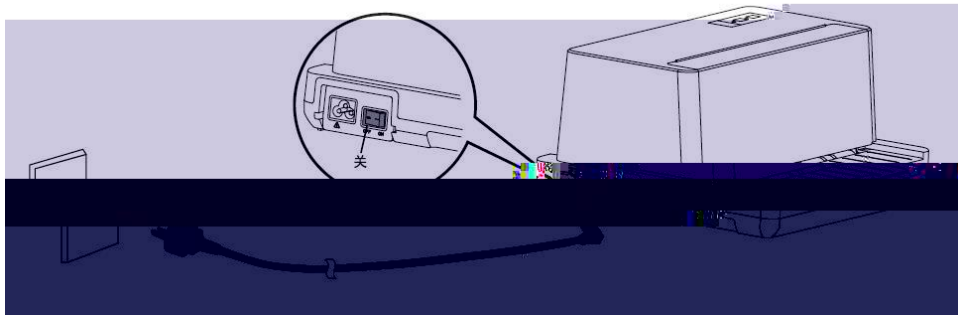
2) USB

USB



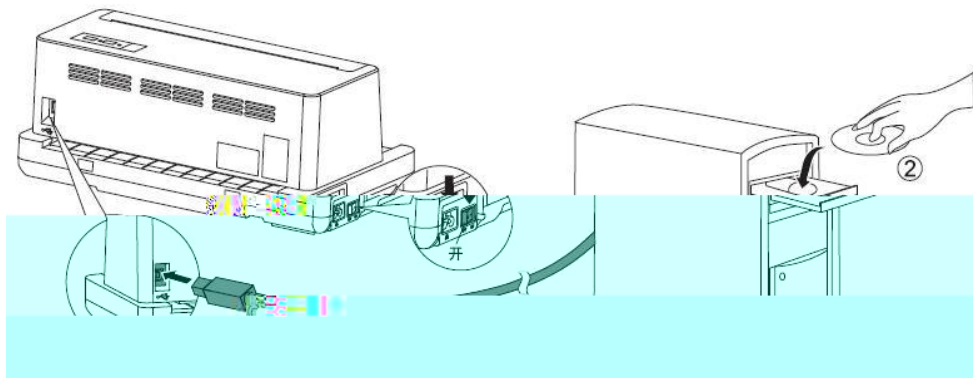
1)

2)



- | | |
|----|---|
| 1. | 5 |
| 2. | |

1. Windows XP / Vista / 7 / 8 / 10



a. DeliDriver.exe

b. 1

c.

d.

USB

USB

e.

OK

;

- 1)
- 2)

2.1.1

	60	-280	/2.4	-11
	58		/2.3	
	A6		105	*148
	B6 JIS		128	*182
	A5		148	*210
	B5 JIS		182	*257
	A4		210	*297
	B4 JIS		257	*364
	Executive		7.25	*10.5
	Letter		8.5	*11
	LEGAL		8.5	*14
			30-156	/
			40-52	/
			0.07-0.18	
			0.06-0.7	

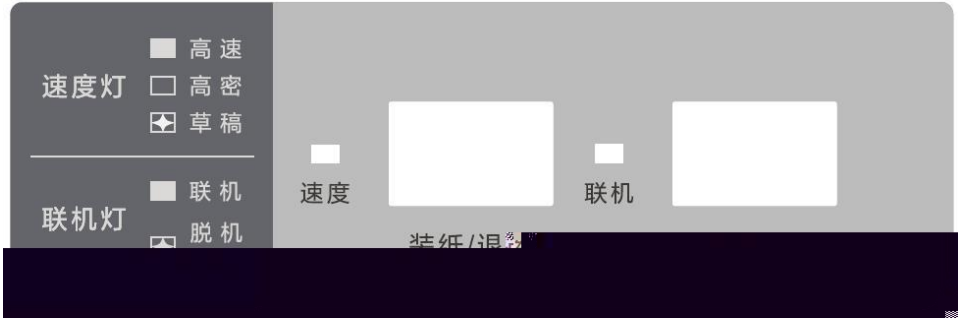
2.1.2

- 1)

2)

8.2

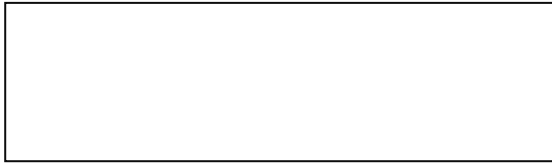
11



■

()

()



■

/

/

,

/

3



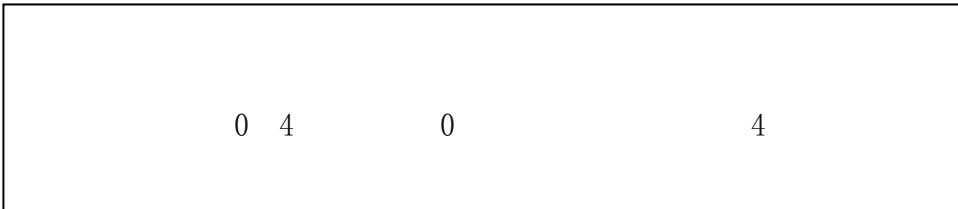
3.2.1

■ ()

■ /
/

3.2.2

■
/ 3 /
2



3.2.3

,

■

EDS

ROM

■ EDS

/

EDS

■

/

■

,

/

■



EDS

DIP

1)

2)

3)

4)

1 /

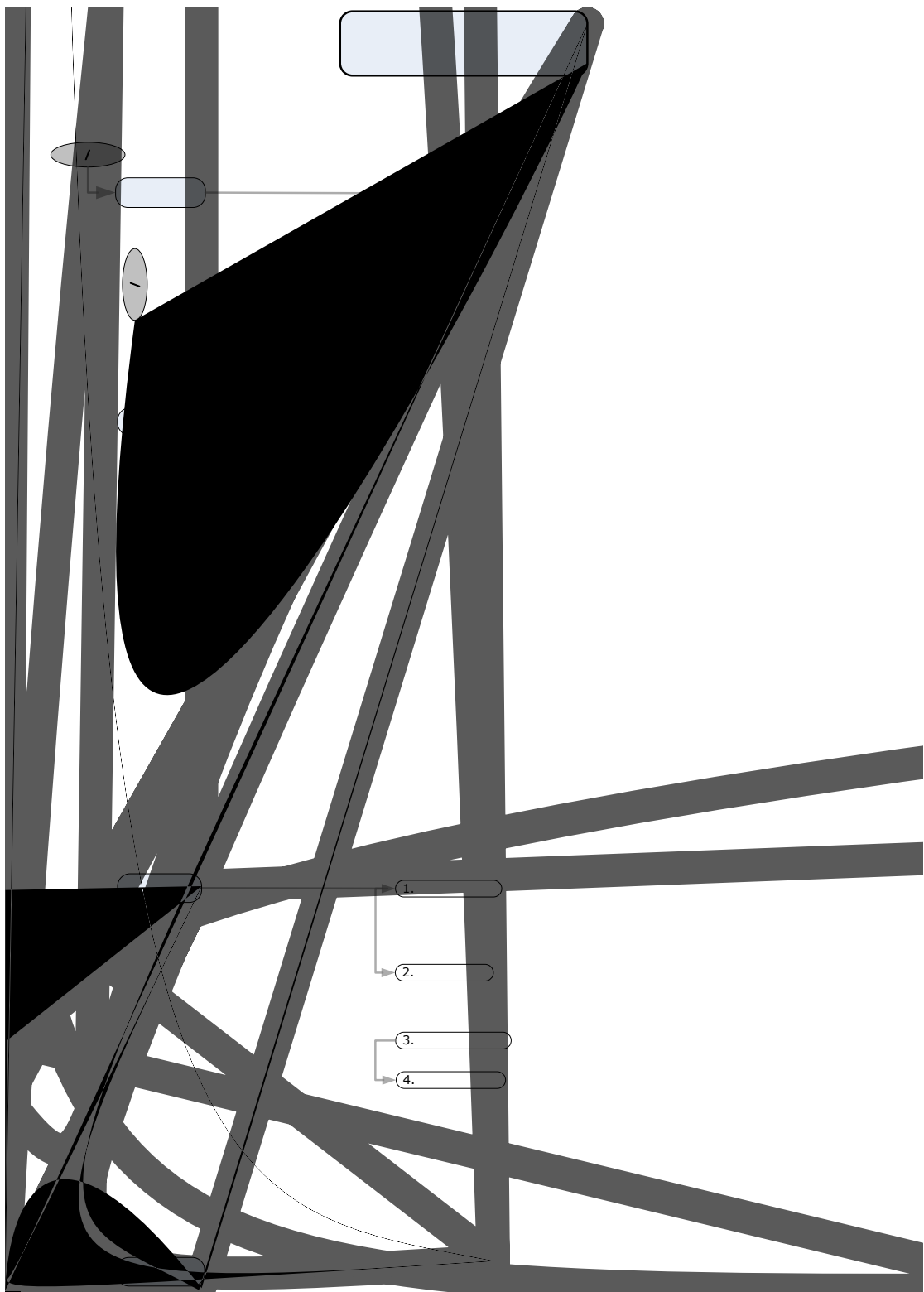
2 A4

3 /

/

4





4.2.1

4-1

1		-1	-8 8
2		-1	-8 8
3		-1	-8 8

“|” “|”

4.2.2

4-2

1		ESC/P	OKI
2			
3			
4		1	1.5 2 0.5
5			
6		0	1-24
7			
8			
9			
10		3	1 ~ 4
11		2	1 ~ 4

1)

ESC/P

ESC/P

OKI

OKI 5330

2)

7)

75%

8)

9)

10)

1 3 4

11)

1 3 3
1 4

4.2.3

4-3

1		A4	2.5 2.75 3 3.5 11/3 4 4.5 5.5 5 6 7 8 11 B5 A4 12 14
2		2/12	0 1/12 2/12 3/12 4/12 5/12 6/12 7/12 8/12 9/12 10/12 11/12 12/12 13/12
3			
4			
5			
6			

1)

2.5 2.75 3 3.5 11/3 4 4.5
5.5 5 6 7 8 11 B5 A4 12
14

2)

0 1/12 2/12 3/12 4/12 5/12
6/12 7/12 8/12 9/12 10/12 11/12
12/12 13/12

3)

4)

5)

6)

4.2.4

4-4

1	EDS		

5.2

		2 2 ,
		3 3 ,
		/ /

,

1)

2)

?	

3

	0.7mm

	1
	0.7mm

	EDS

6 300

➤ (1.1)
➤
➤



1.

2.

1

产品中有害物质的名称及含量

部件名称	有害物质					
	铅(Pb)	汞(Hg)	镉(Cd)	六价铬 (Cr(VI))	多溴联苯 (PBB)	多溴二苯醚 (PBDE)
电线	○	○	○	○	○	○
印刷电路板	○	○	○	○	○	○
轴, 金属轴	○	○	○	○	×	○
五金	○	○	○	○	○	○
其他金属	○	○	○	○	○	○

本表格依据SJ/T 11364的规定编制。
 ○：表示该有害物质在该部件所有均质材料中的含量均在GB/T 26578规定的限量要求以下。
 ×：表示该有害物质至少在该部件的某一均质材料中的含量超过GB/T 26578规定的限量要求。