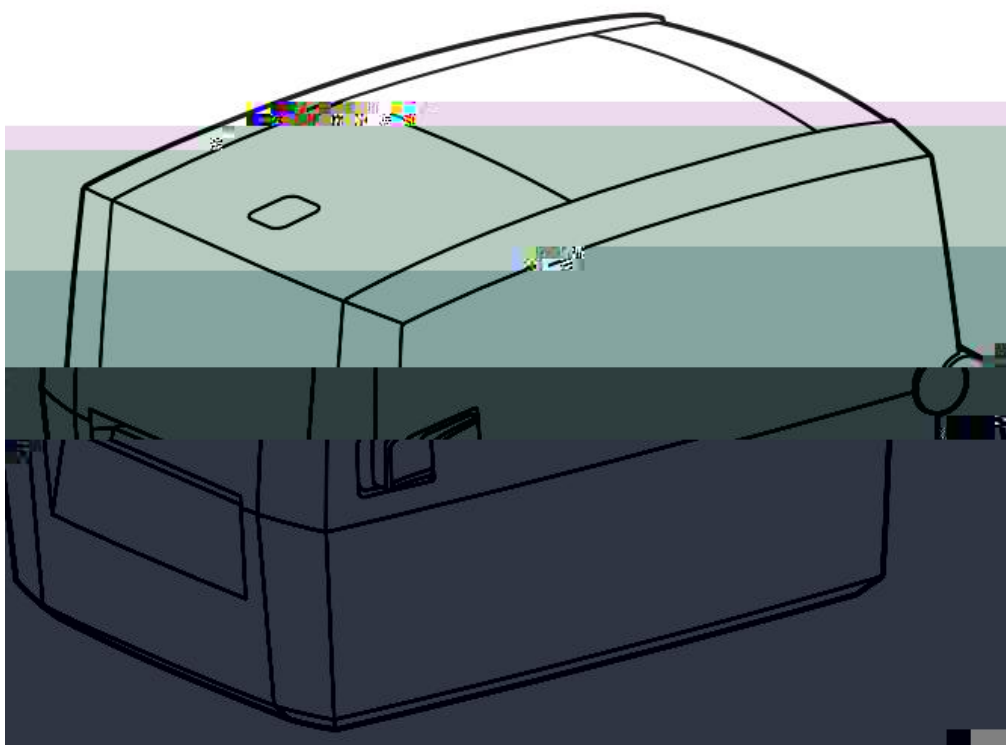

DL-888D NEW / DL-998D



1.



2.





1

•

•

2

•

3

•

4

•

5

•

6

3.

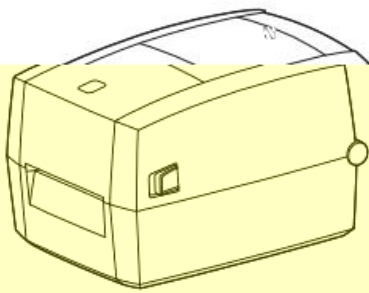


4. WEEE()

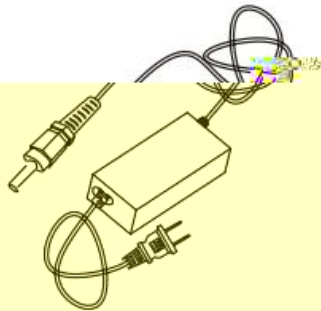


1

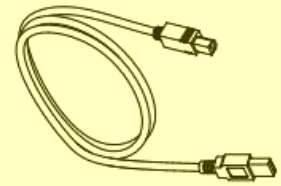
1.1



打印机



电源线

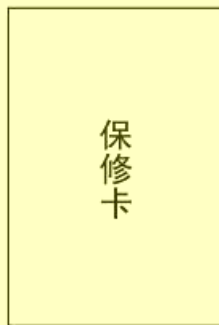


USB数据线



说明书

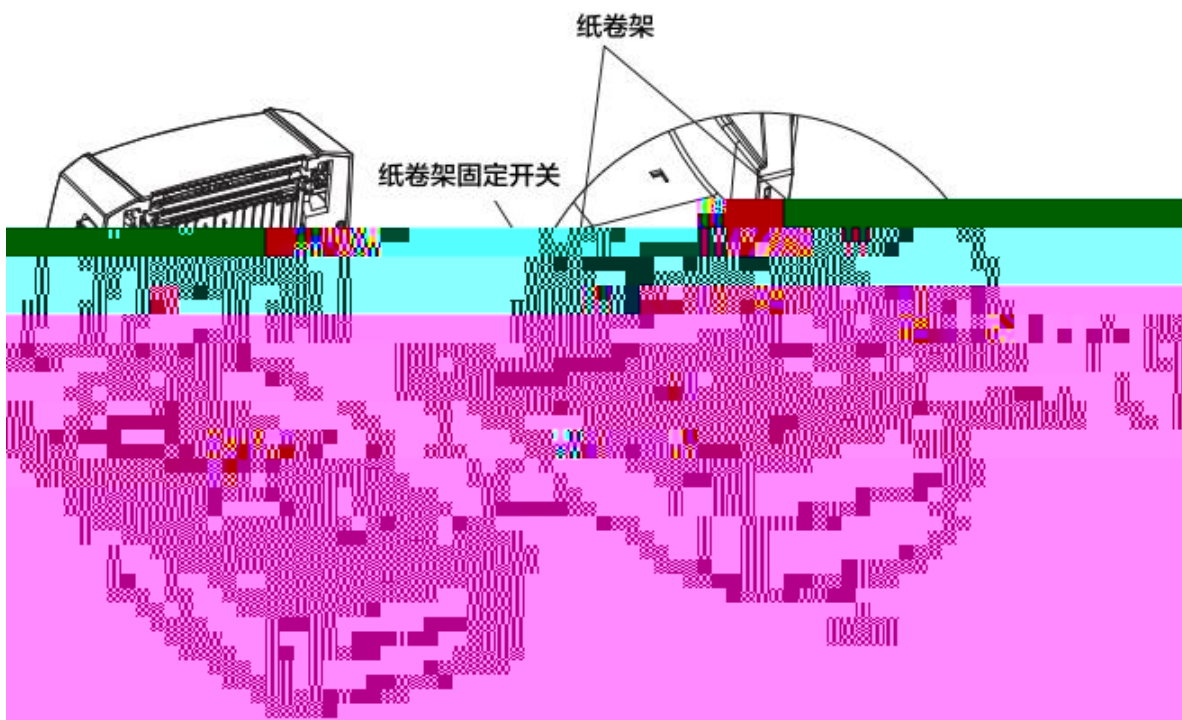
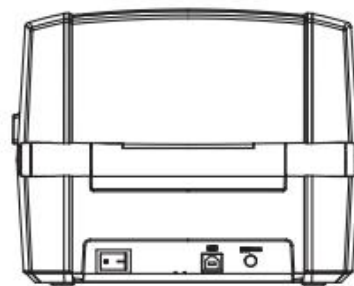
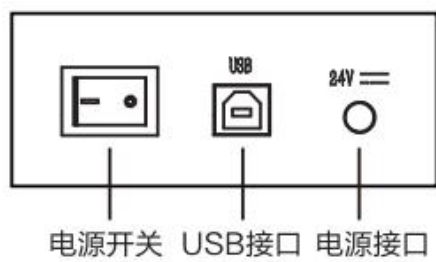
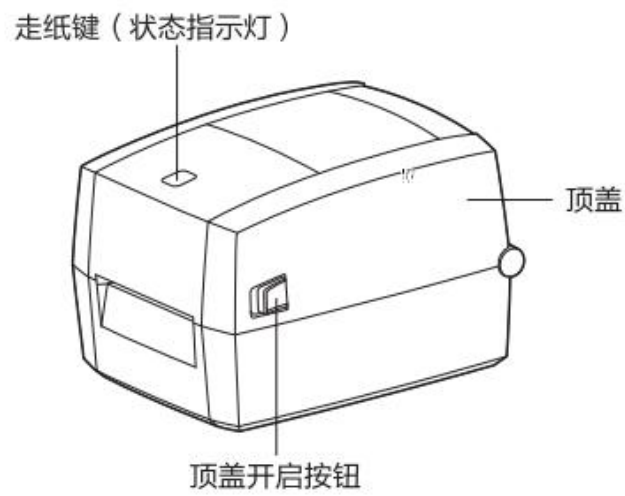
使用说明书



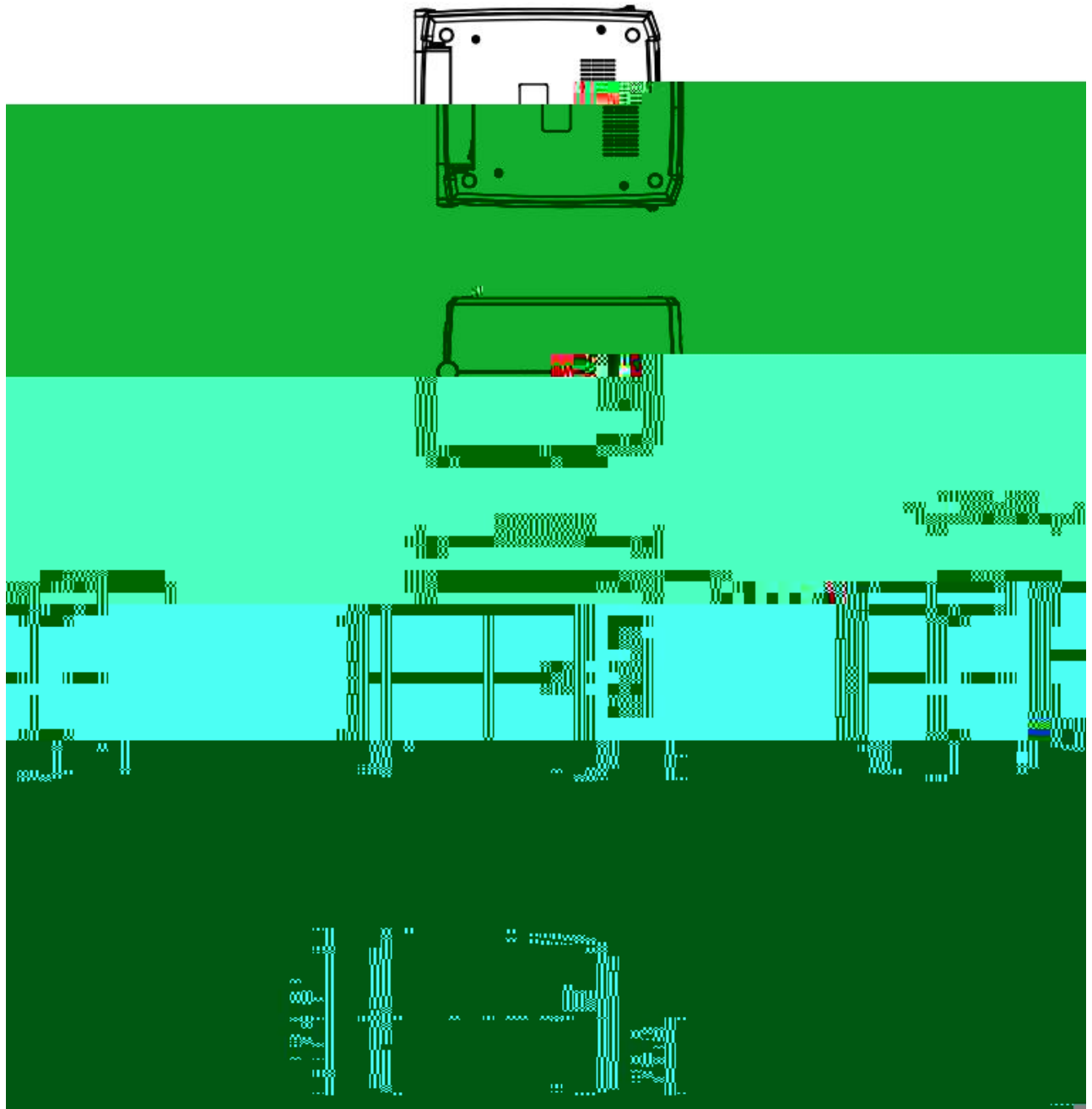
保修卡

保修卡

1.2 件



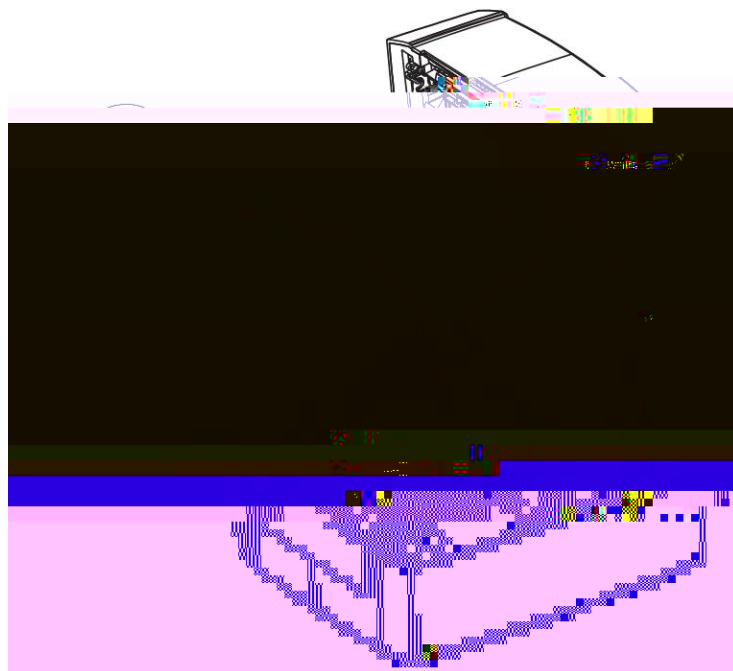
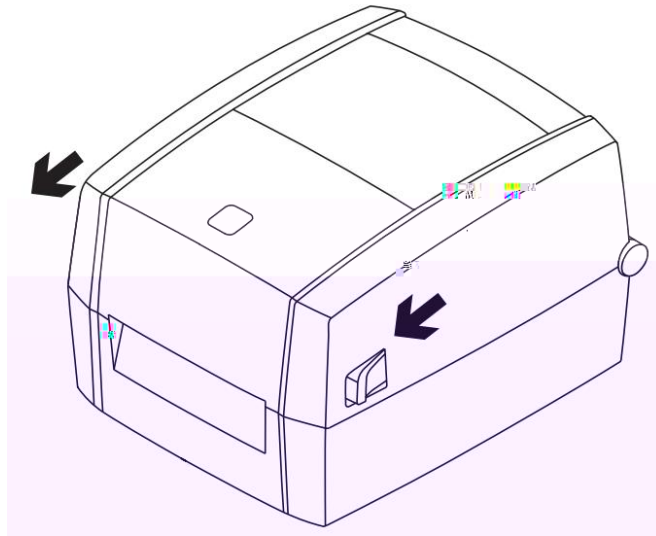
1.3 产

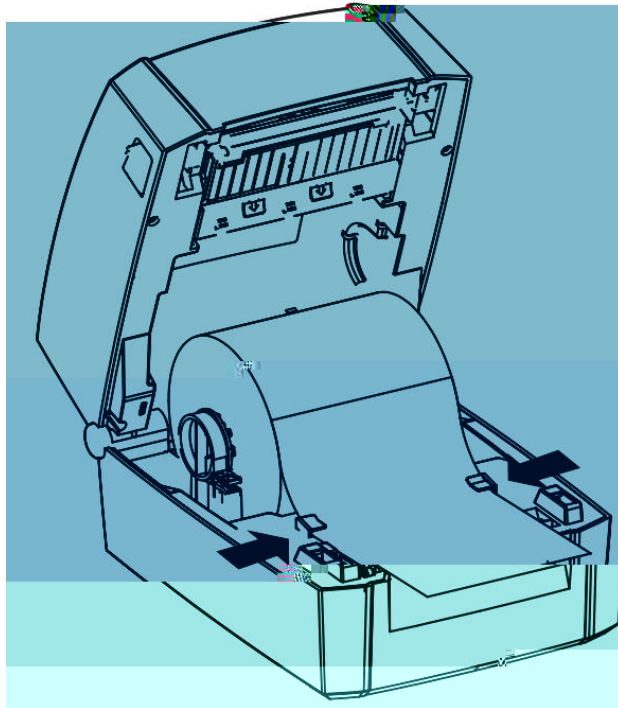
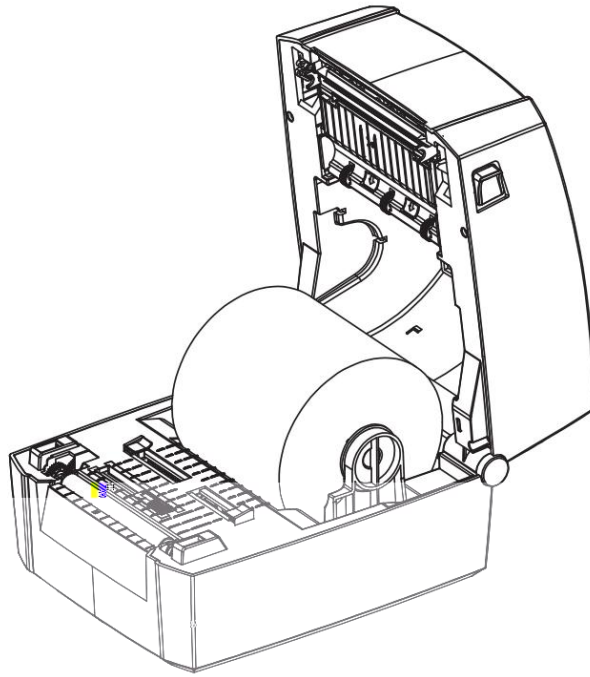


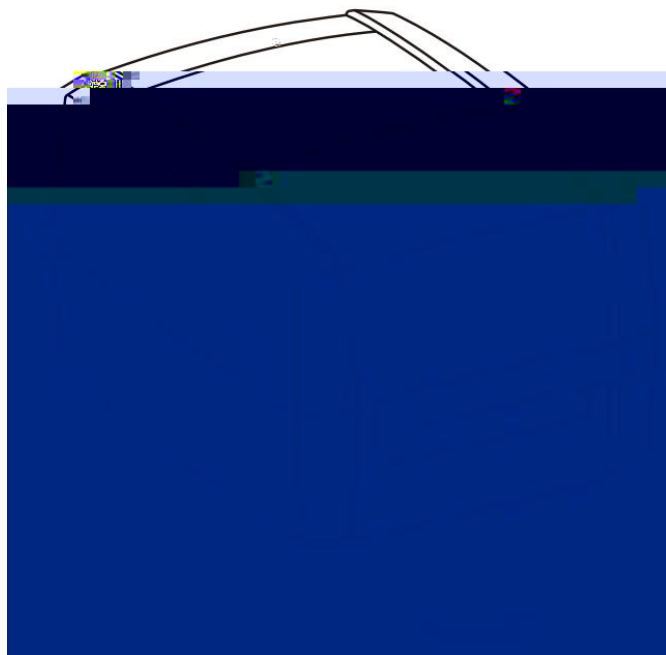
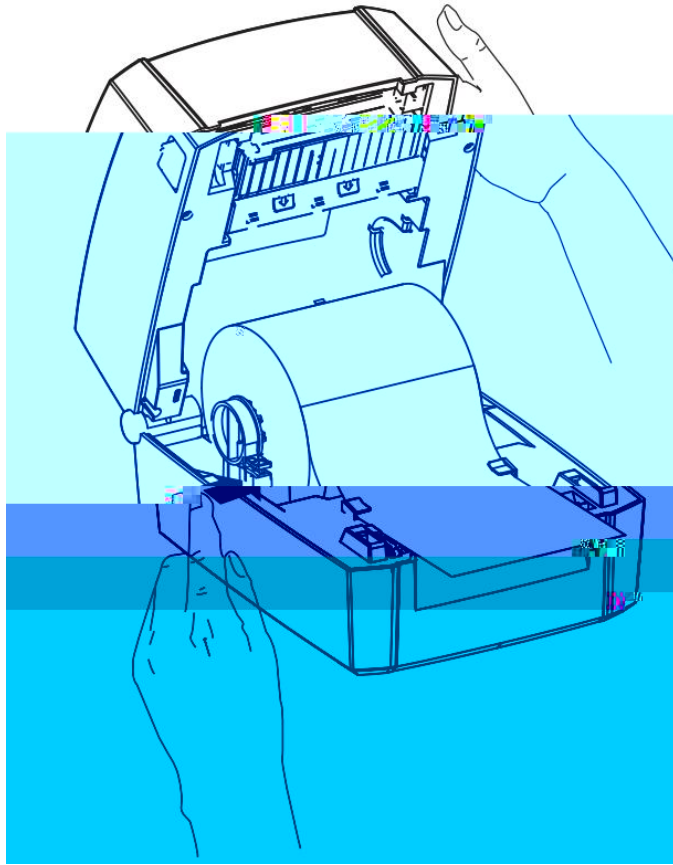
2

3

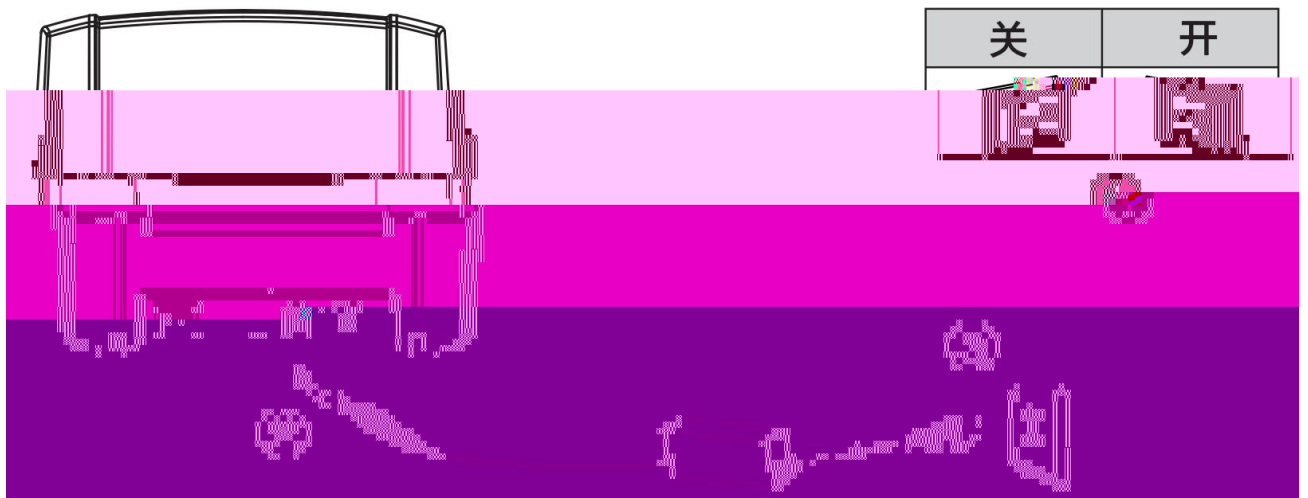
3.1 介



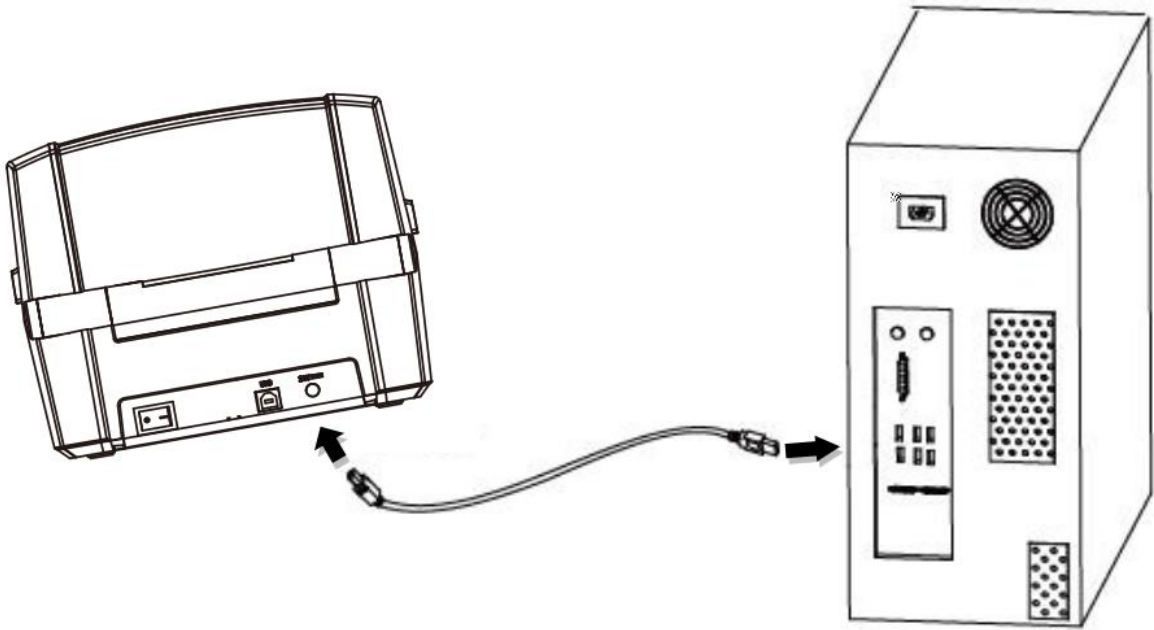




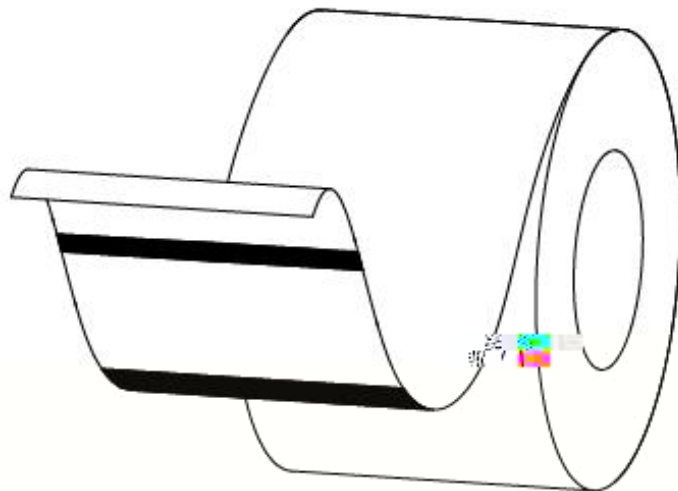
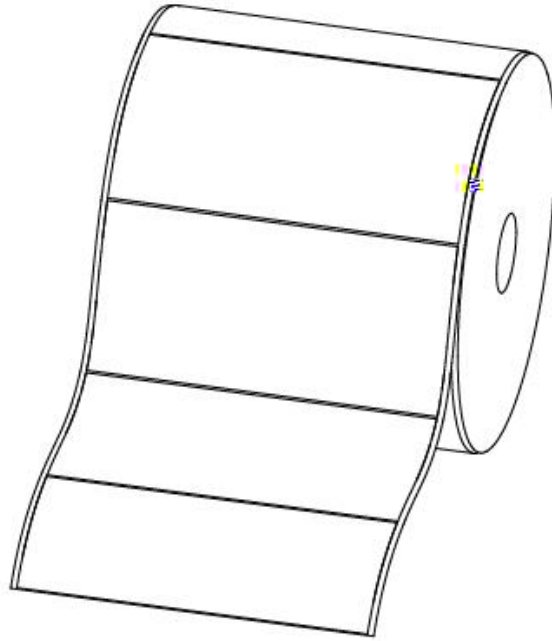
3.2



3.3



3.4

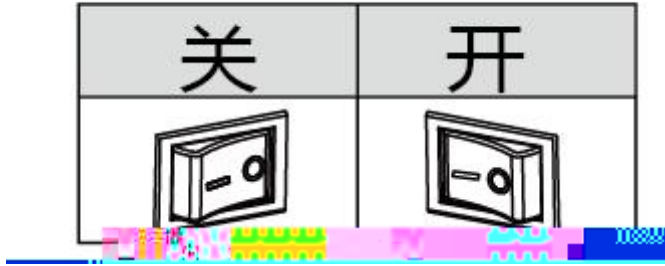


3.5 作



3.6

3.6.1



3.6.2

3.6.3

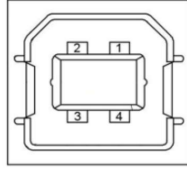
1.

2.



3.6.4

4



1	VBUS
2	D-
3	D+
4	GND

5



:

1

2

2~3

3

4

5.1

1

2

1 2

5.2 传 、

1

2

3

4

1 2

