

使用说明书

No.14892



说明

2

14911 14912 14913

20ml

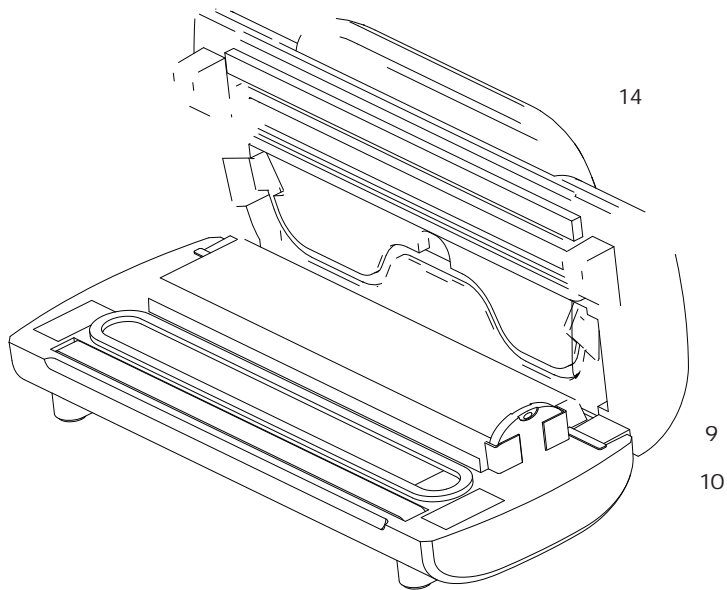
3.

4.

5.

- :
- : (20ml)
- :

6.



3.

7.

8.

9.

10.

11.

12.

13.

14.

4

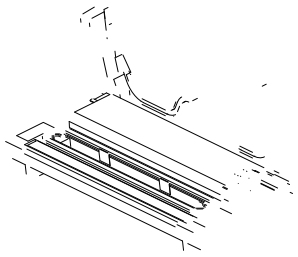
- 1.
- 2.
- 3.
- 4.
- 5.
- 6.
- 7.

(1)

2

3

4



1

2

3

4

5.

1.

2.

3.

4.

5.

6.

1

7.

60

8.

9.

10.

6.

1.

2.

3.

4.

5.

•

•

7.

1.

2.

3.

1.

2.

3.

4.

1.

2.

3.

4.

1.

2.

7.

3.

8.

	AC 220V /50Hz
	120W
	20S
	30 S 22cm× 30cm
	- 70 kPa
	300 mm
	400mm× 183mm× 104mm
	2kg

9.

	Pb	Hg	Cd	Cr	PBB	PBDE
	○	○	○	×	○	○
	○	○	○	○	○	○
	○	○	○	○	○	○
	○	○	○	○	○	○
	○	○	○	×	○	○
	○	○	○	×	○	○
	○	○	○	×	○	○
	○	○	○	○	○	○
	○	○	○	×	○	○
	○	○	○	○	○	○

○ SJ/T11363- 2006

×

SJ/T11363- 2006 