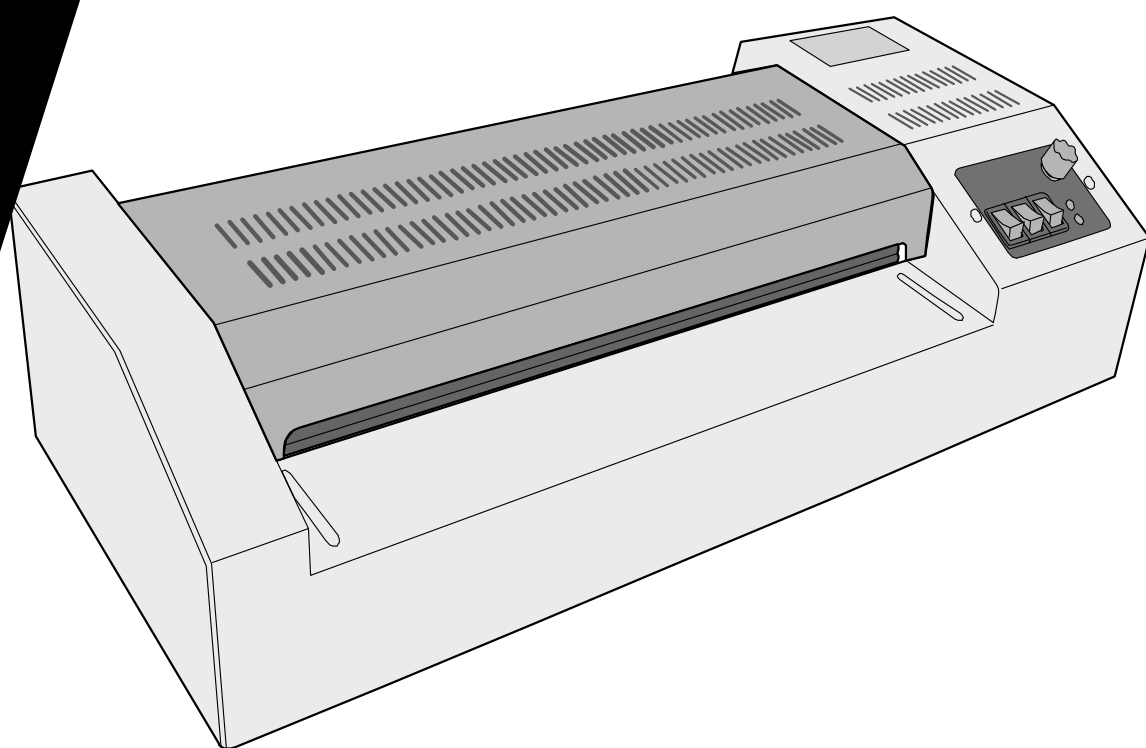


deli得力

过塑机 使用说明书 OPERATOR'S MANUAL



最大幅面 **A3**

- 升温迅速,温控稳定
- 温度可调节
- 正反转功能
- 过塑、冷裱两用

400-185-0555

No.3895

1. 本产品为电器类产品，您与他人的安全都十分重要，请在使用前阅读并保留这些说明书；
2. 过塑机应放置在干燥，清洁的地方，并远离易燃易爆品；

1. 进行塑封时如厚度过厚不能正常塑封，将“顺转”开关切换至“逆转”位置，即可退出被塑物；
2. 塑封完毕后，塑封膜可能很烫很软，请小心对待，可用书本或其它平整重物压一下塑封物，有助保持表

得力集团有限公司

DELI GROUP CO., LTD.

地址:浙江宁海得力工业园

Add:Deli Industry Zone, Ninghai County,
Zhejiang Province, China

电话 (Tel): 0574-65278888

传真 (Fax): 0574-65273660

Http://www.nbdeli.com

MADE IN CHINA

