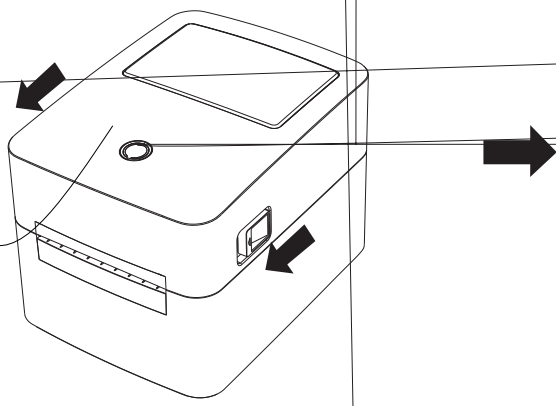
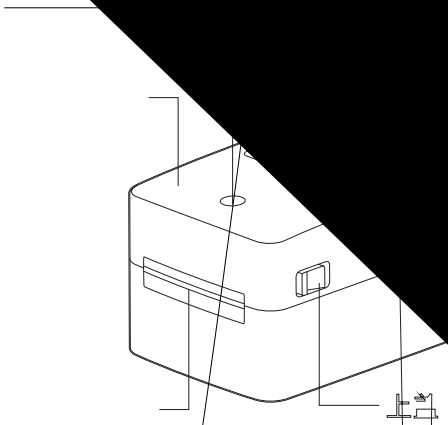
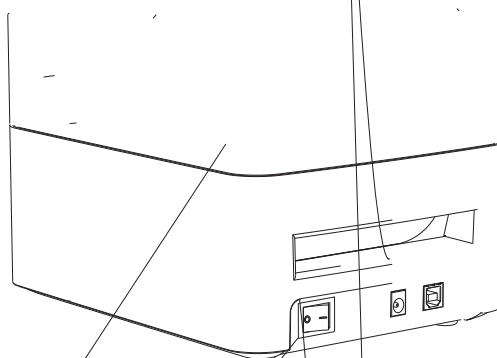


使用说明



1. 确认打印机电源开关处于关闭（O）状态。
2. 将电源线连接到打印机。
3. 将电源线另一端连接到附近的插座。

1





1、产品中有害物质的名称及含量：



合格证
