

1.



2.





1

•

•

2

•

3

•

4

•

5

•

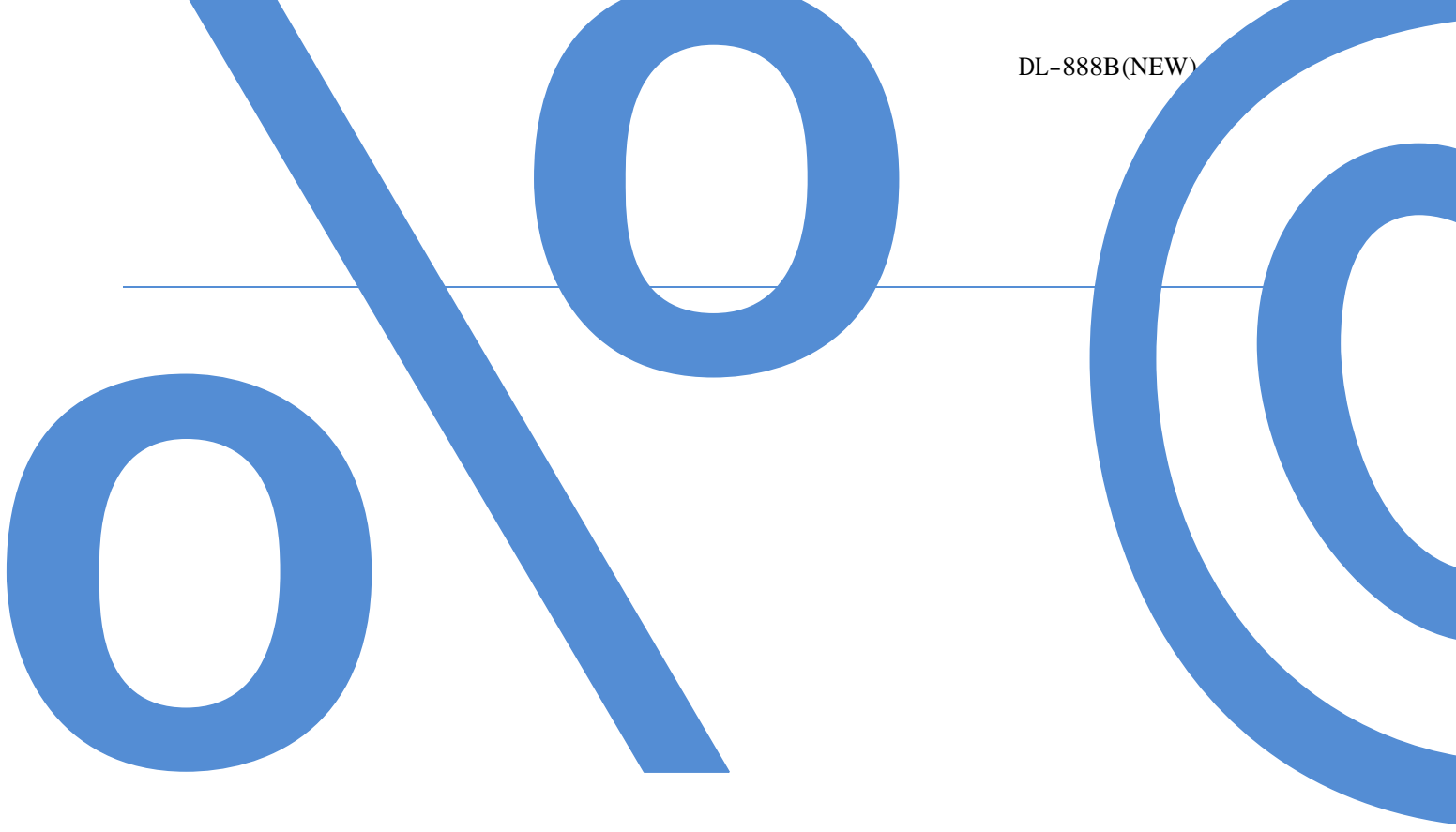
6

3.

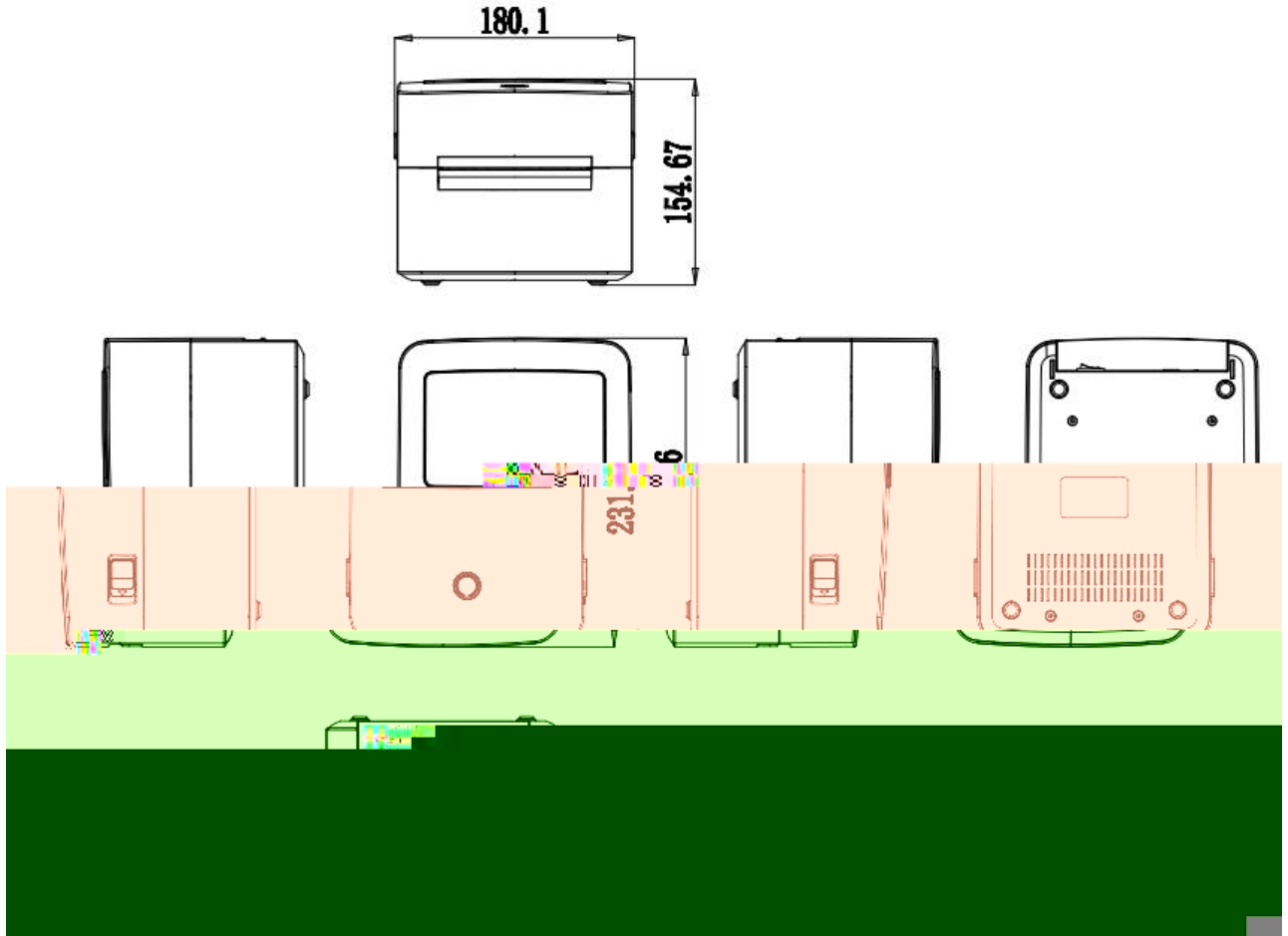


4. WEEE()





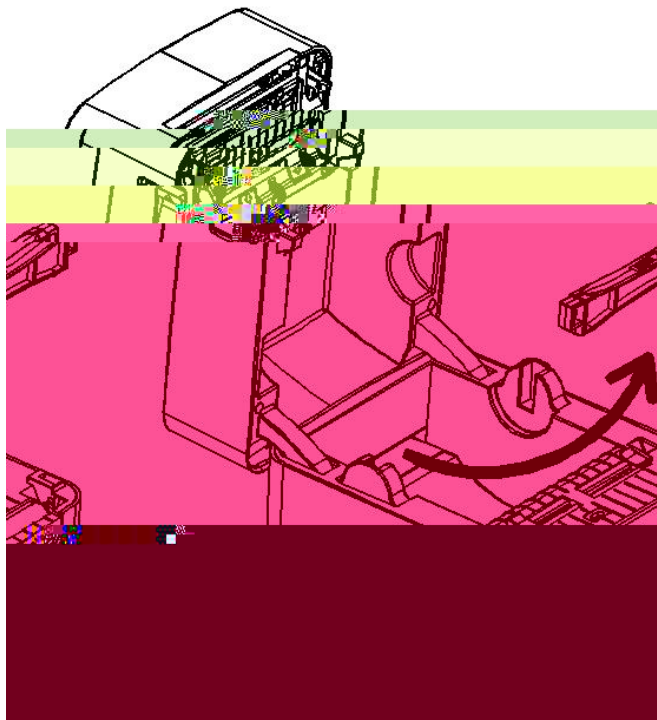
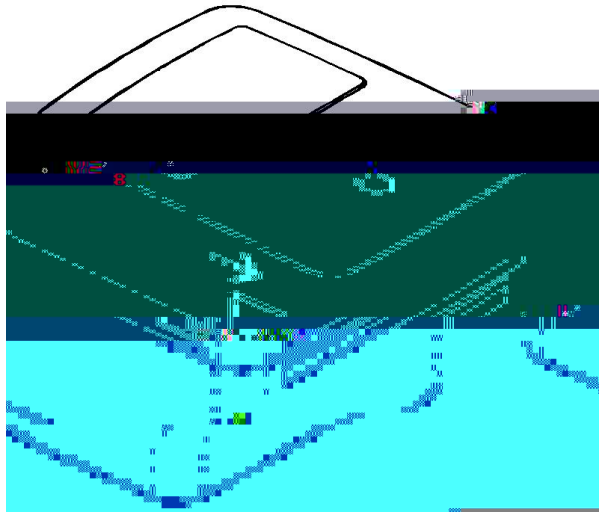
1.3 产

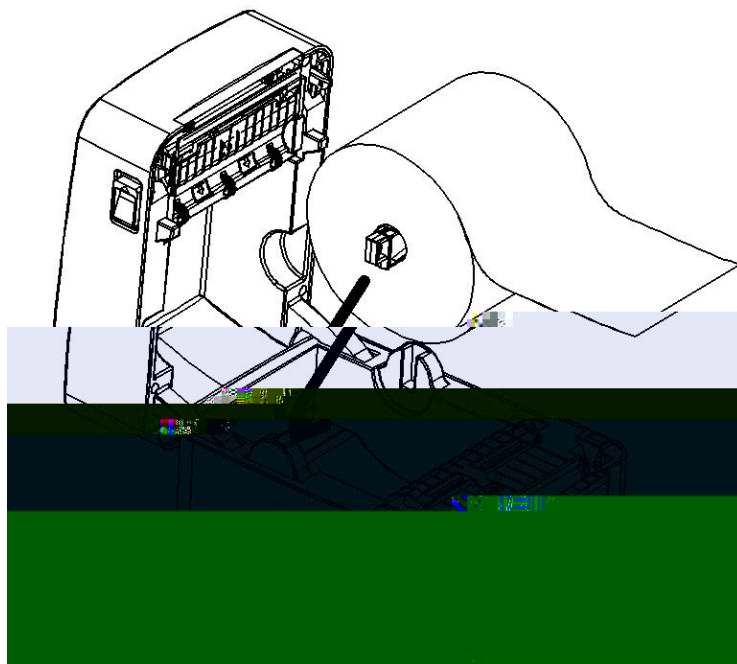


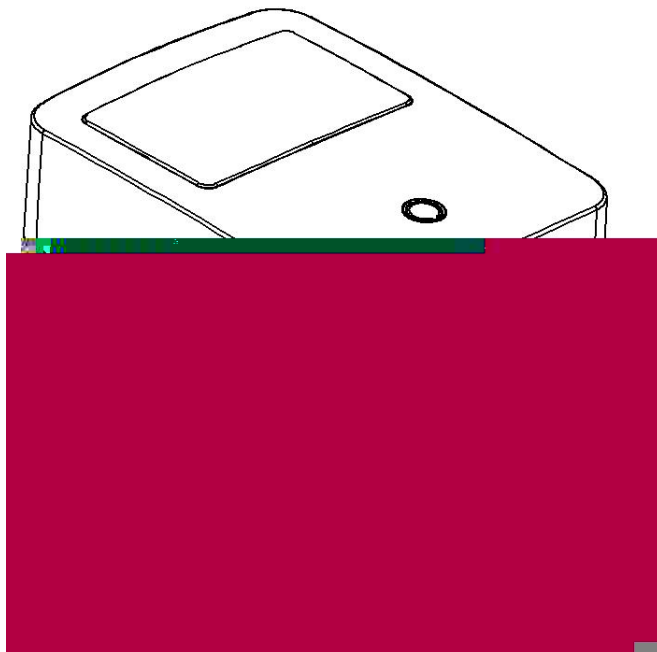
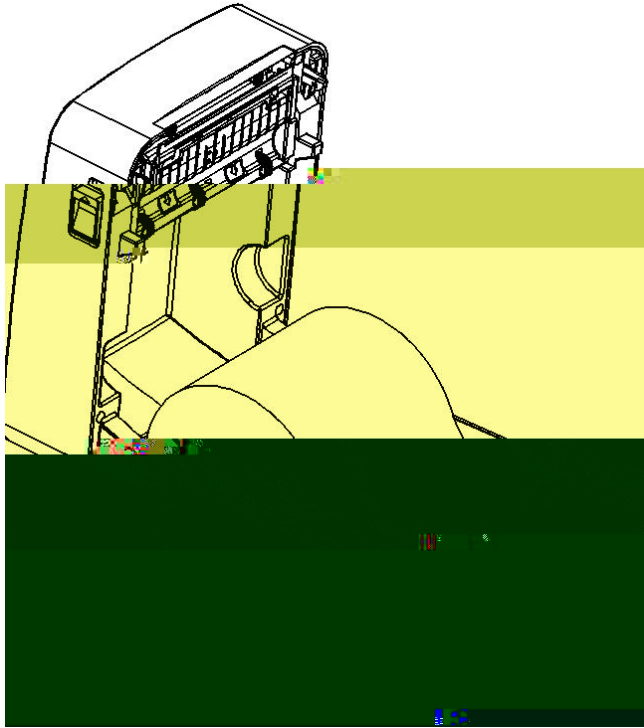


3.1 介

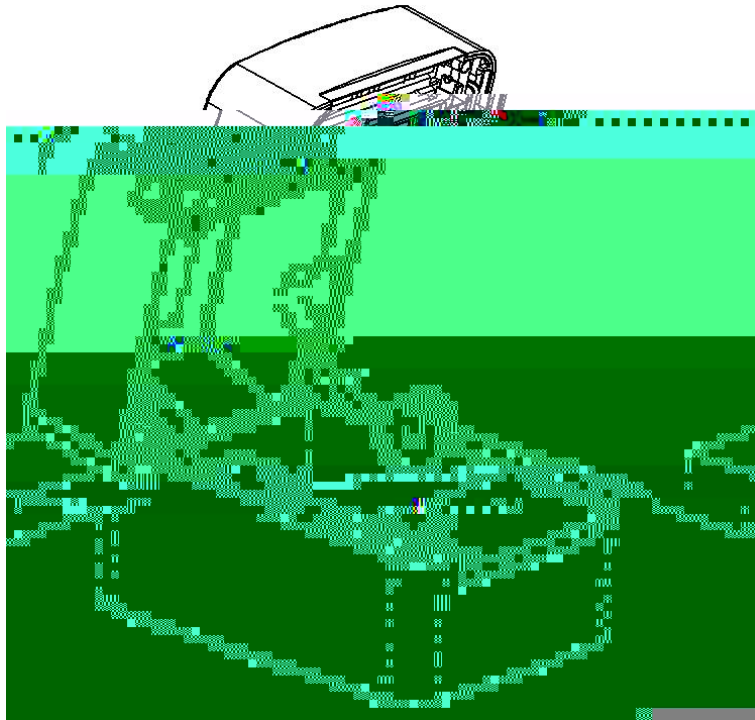
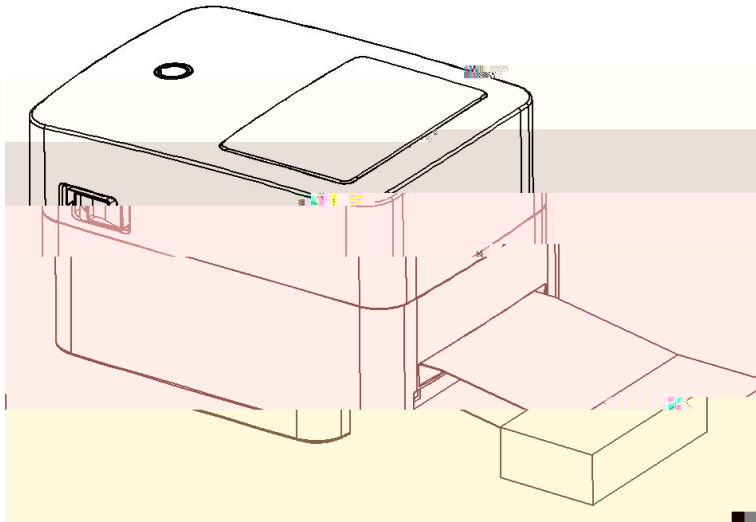
3.1.1





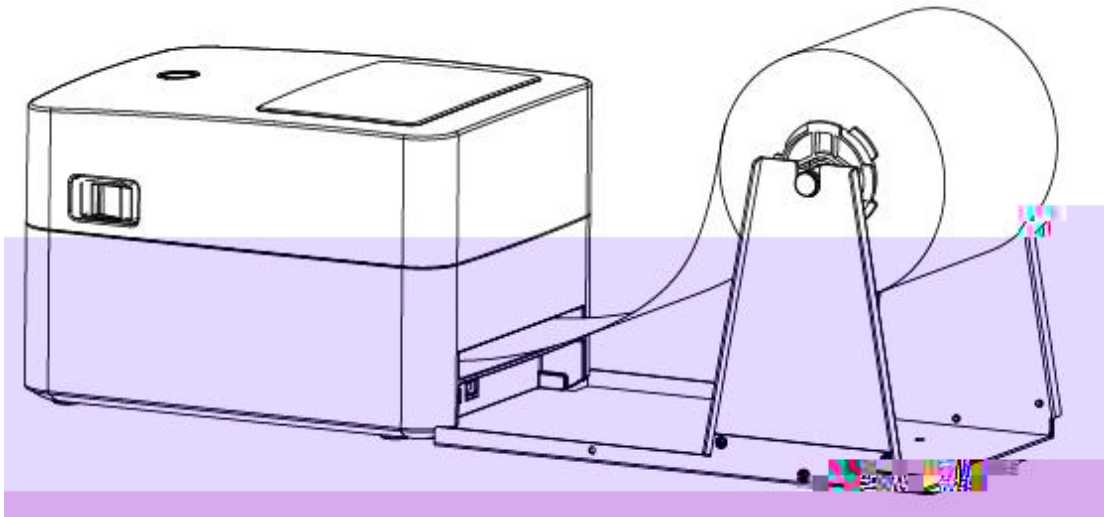


3.1.2

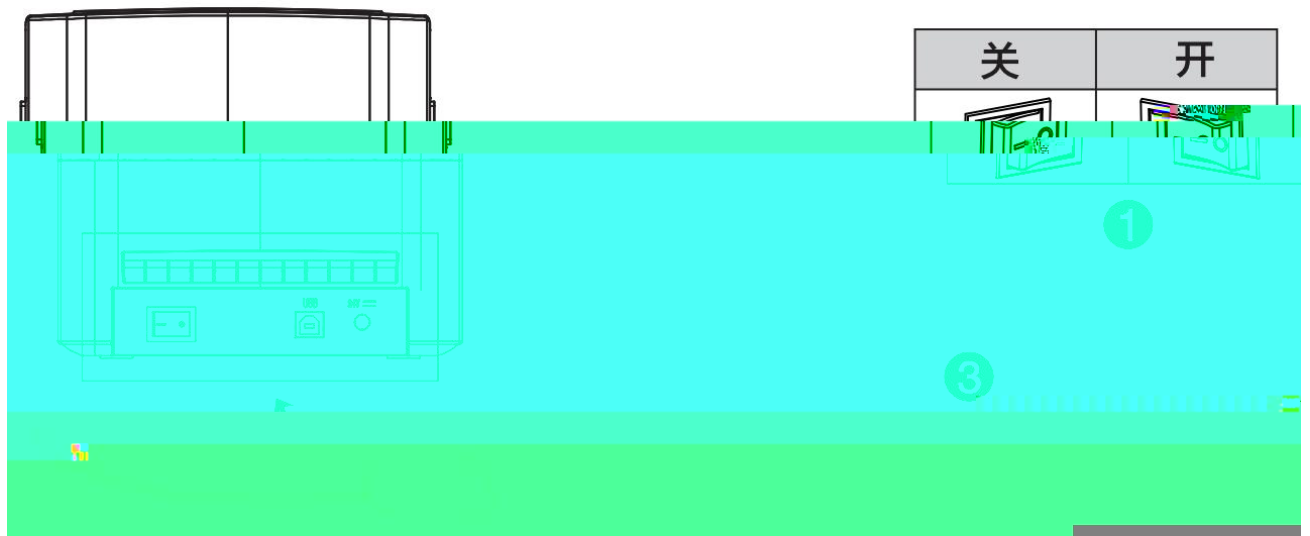




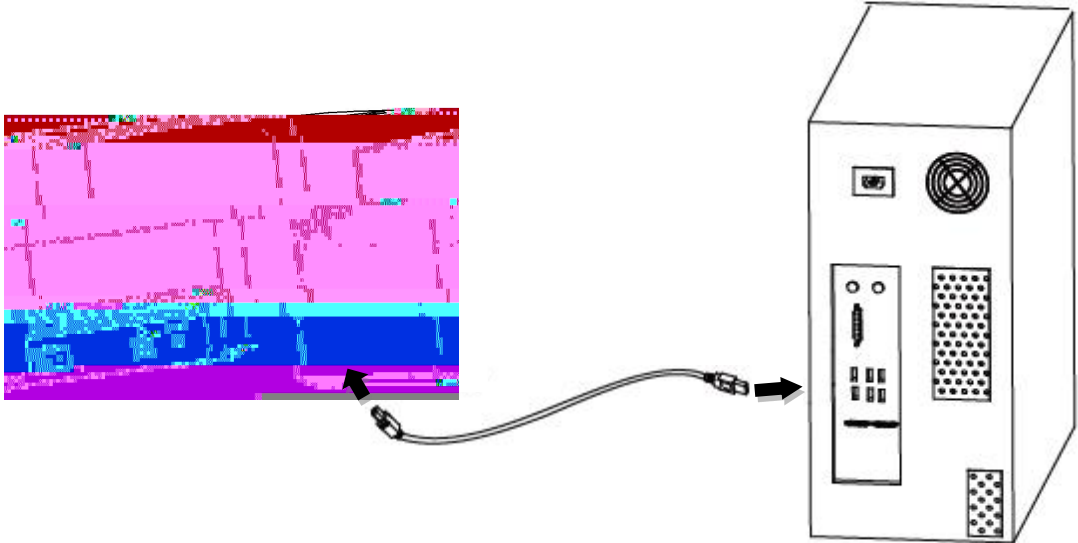
3.1.3



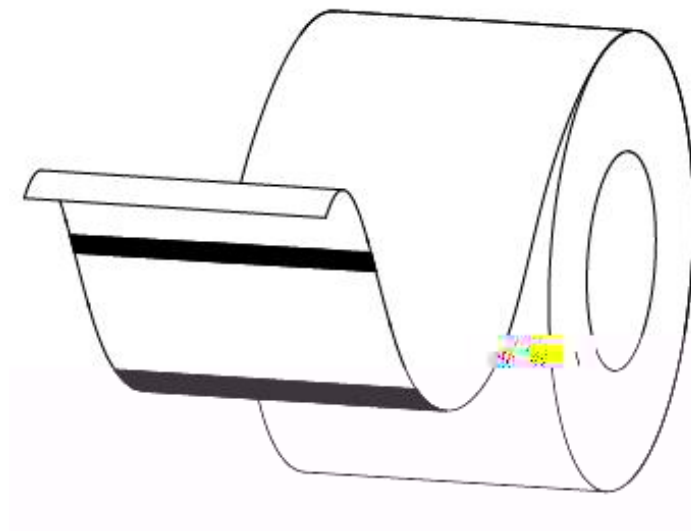
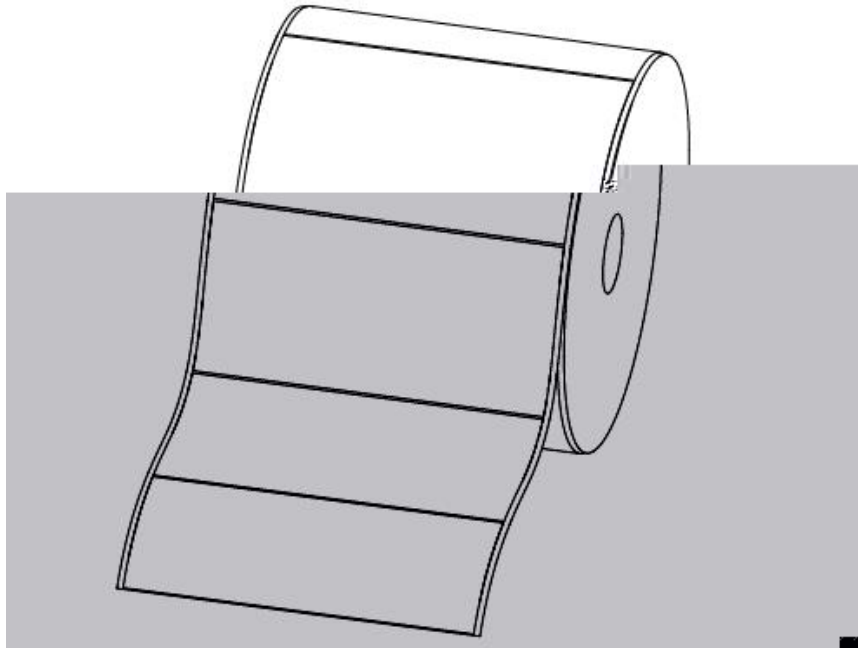
3.2



3.3



3.4



3.5 作

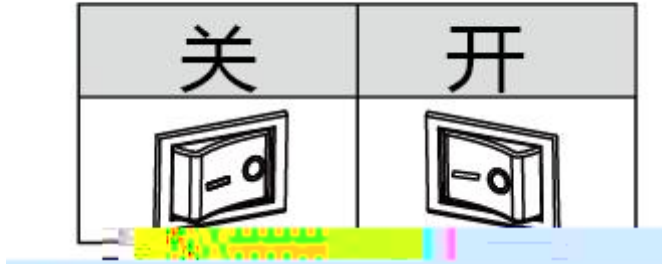


3.6



3.6.1

/

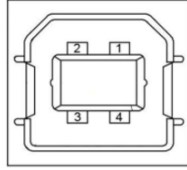


3.6.2

3.6.3



3.6.4



1	VBUS
2	D-
3	D+
4	GND



:

1

2

2~3

3

4

5.1

1

2

1 2

5.2 传 、

1

2

3

4

1 2

