

# M351R

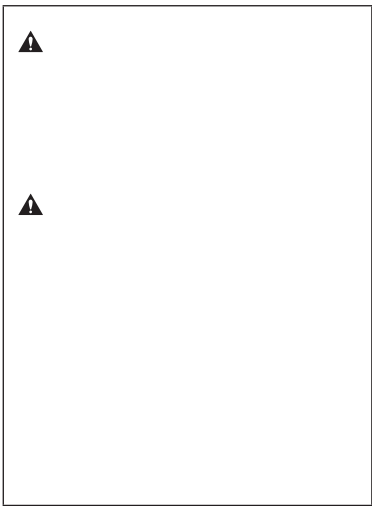


8



11

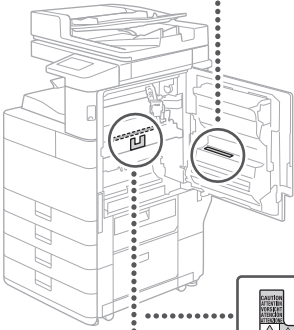
( )  
/



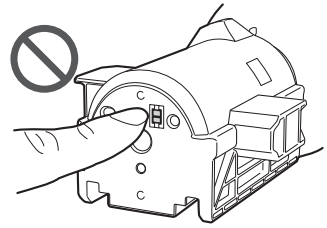


⚠	CAUTION	ATENCIÓN	ATTENTION
	ATTENZIONE	VORSICHT	CUIDADO
	注意	주의	⚠

[ ]



⚠ CAUTION ATENCIÓN ATTENTION ATTENZIONE VORSICHT CUIDADO 注意 주의 ⚠



1. 2.4 - 2.4835 GHz (EIRP)
  - 10dBi ≤100 mW
  - ≤20 dBm
  - 10dBi ≤10 dBm / MHz(EIRP)
  - 20 ppm ( 2.4 - 2.4835GHz )
  - ≤-80 dBm / Hz (EIRP) ( ) ( )
  - 2.5 )
  - ≤-36 dBm / 100 kHz (30 - 1000 MHz)
  - ≤-33 dBm / 100 kHz (2.4 - 2.4835GHz)
  - ≤-40 dBm / 1 MHz (3.4 - 3.53 GHz)
  - ≤-40 dBm / 1 MHz (5.725 - 5.85 GHz)
  - ≤-30 dBm / 1 MHz ( 1 - 12.75 GHz)
2. ( )
- 3.



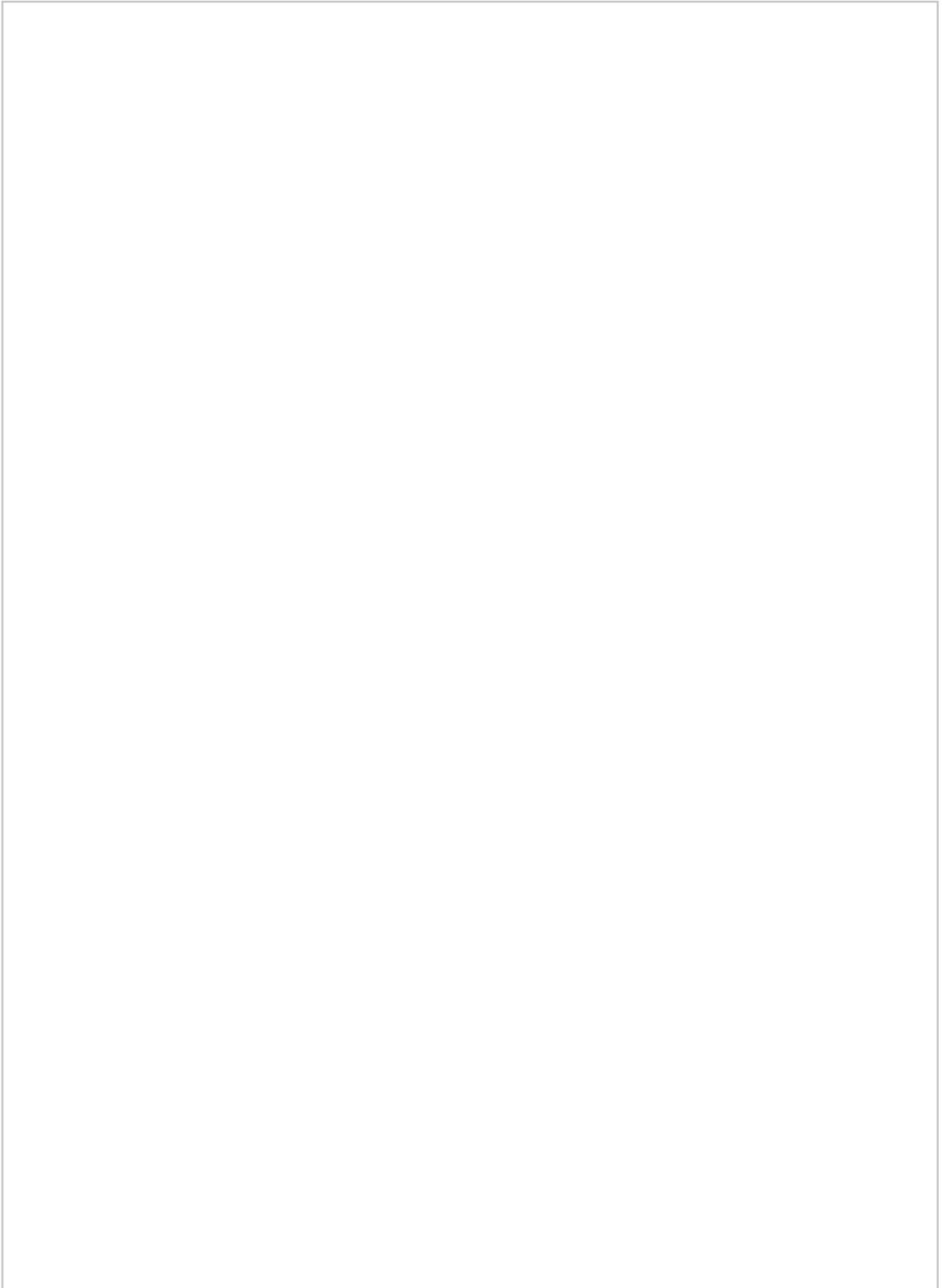
M351R

- -AN

M351R

- -AN





# 目录

## 快速设置

配置机器.....	8
.....	8

## 快速操作

.....	12
.....	12
.....	12
.....	12
复印.....	13
打印.....	13
扫描.....	14
装入纸张.....	15
.....	15
.....	16
如果出现问题.....	17
.....	17
.....	17
.....	17
.....	17
.....	17
.....	18
/.....	18
/.....	18
.....	19
.....	19







1.

2.

ABCD-123



## 2



1.

/

2.

3.

/

4.

PIN 7654321

5.

6.

/

7.

8.

9.



IP:192.168.



PMW-STNW

搜索



PMW-INDR

搜索



/



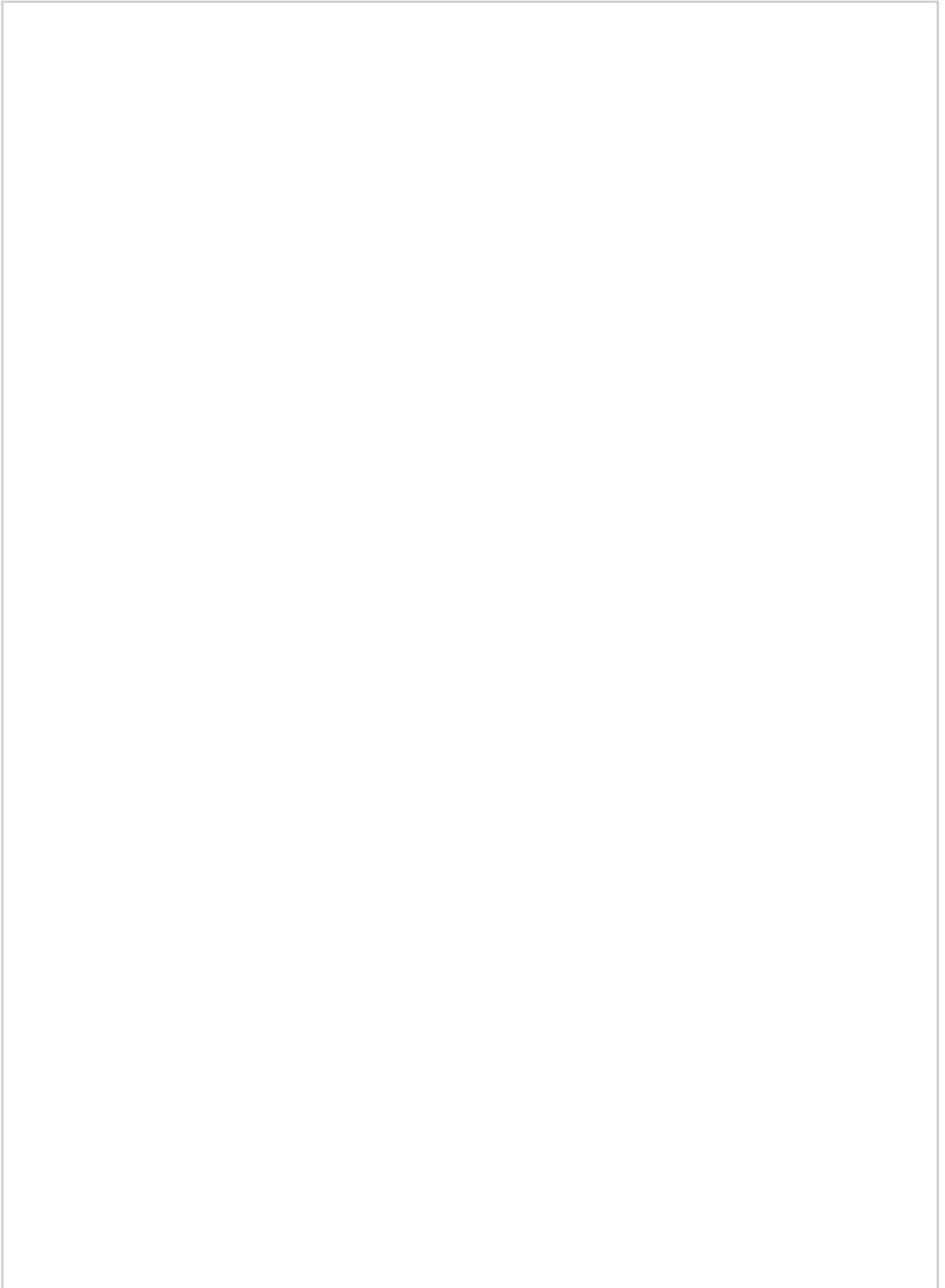
PMW-STCM

搜索



PMW-STSG

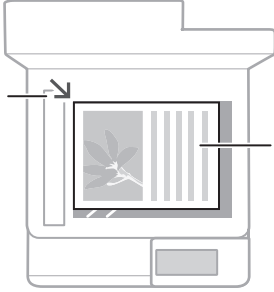
搜索



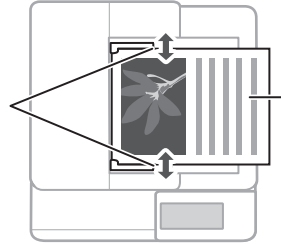


## 正确放置原稿文档

将原稿放置于稿台玻璃上



将原稿放入输稿器





## 复印

- 1.
- 2.
- 3.
- 4.
- 5.

< >



N 1

—



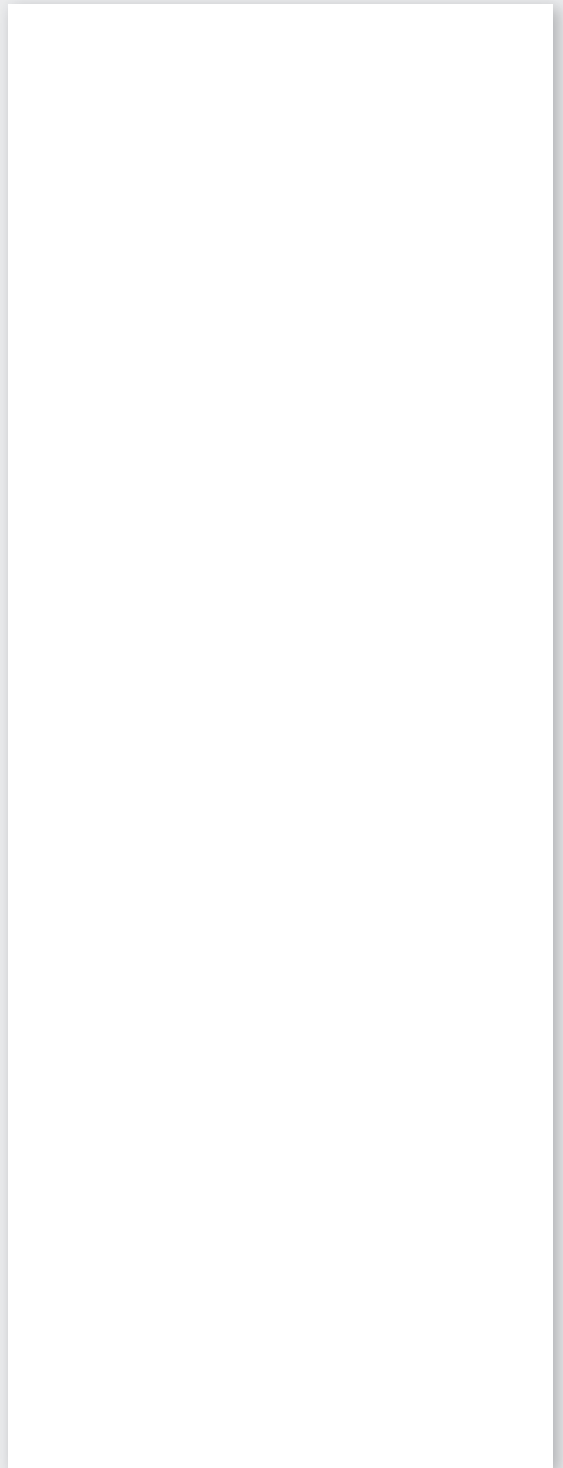
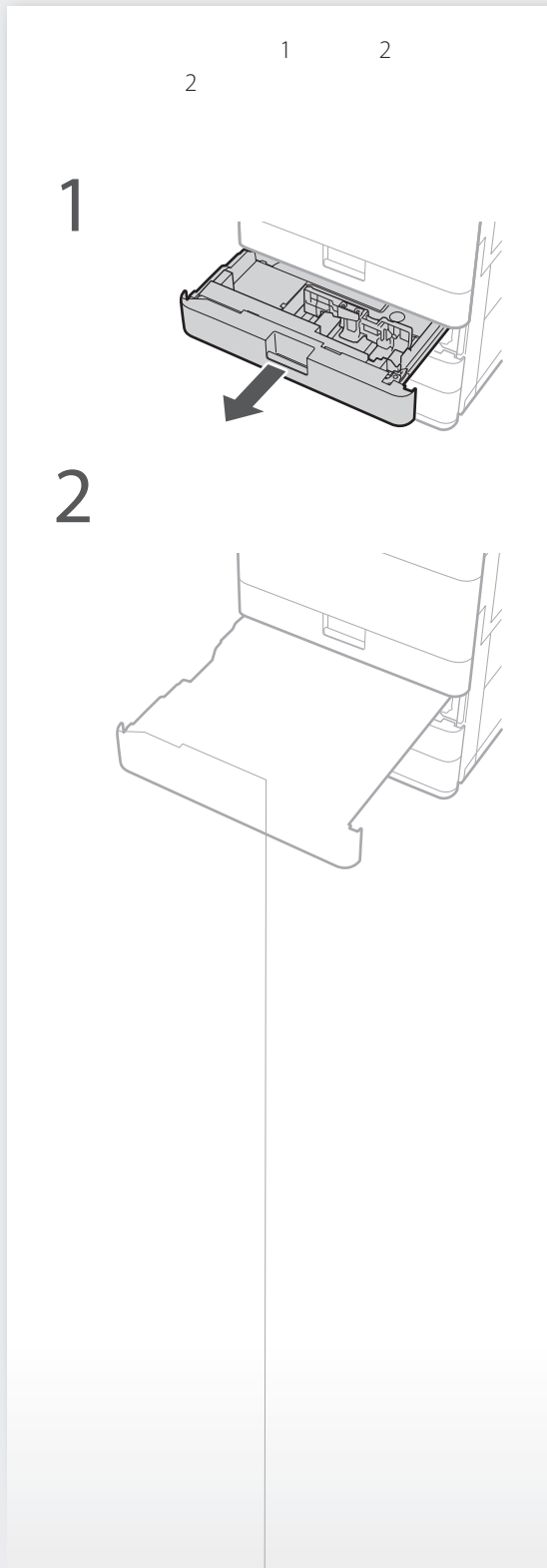
## 扫描

- 1.
- 2.

<

# 装入纸张

---

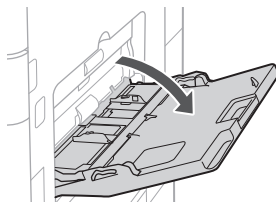




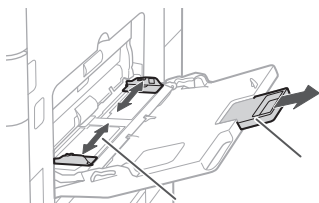
## 装入多功能托盘

**注意！**

1

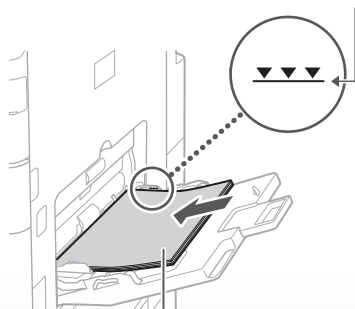


2



**注释**

3



4

< >

4

/

5

< >

6

7

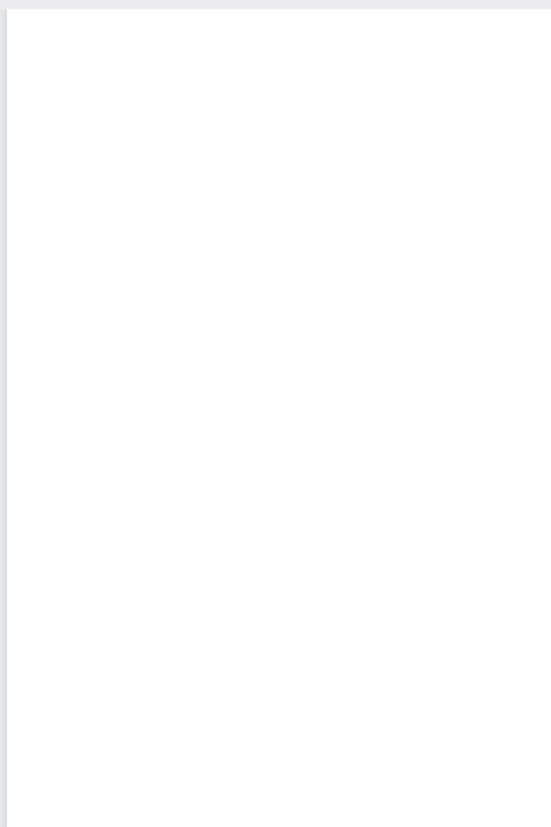
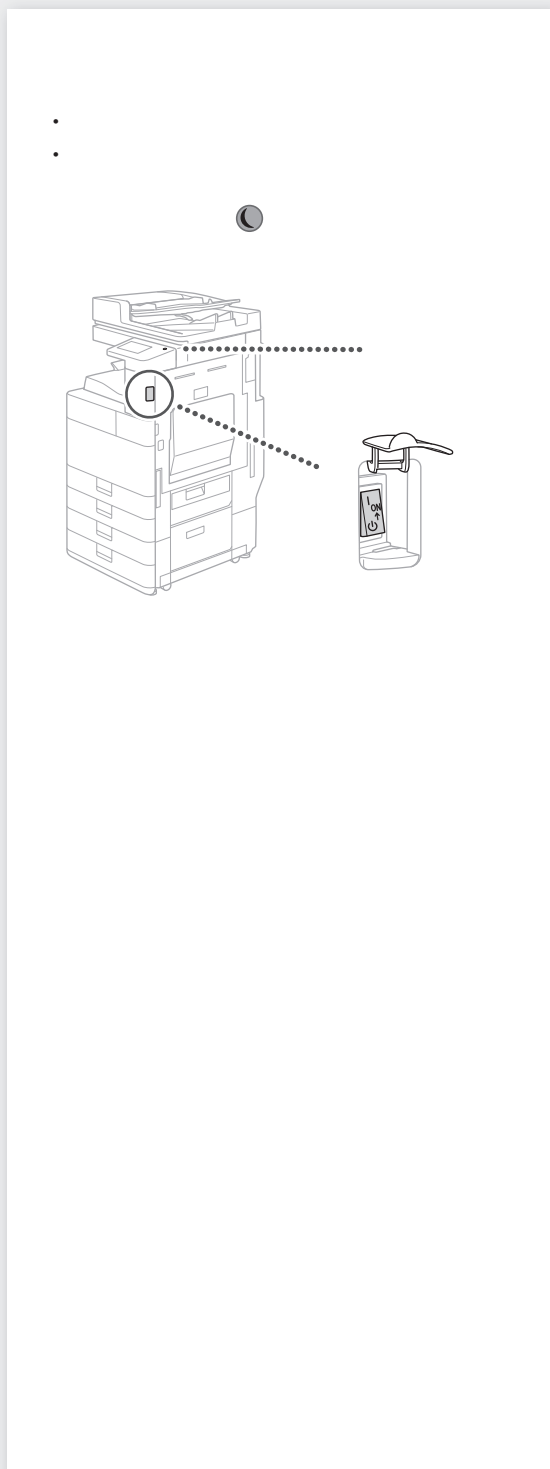
< >

8



# 如果出现问题

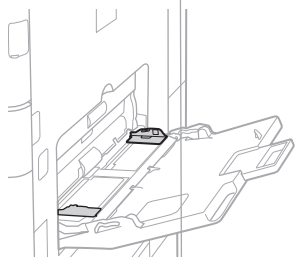
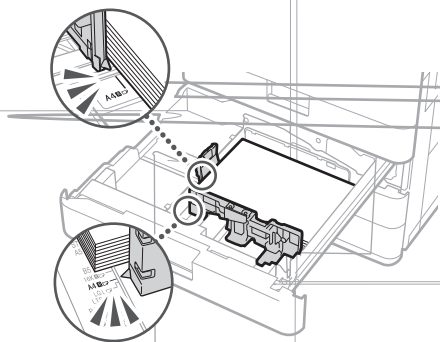
---





## 图像移位/歪斜

### 解决方案





PMW-MNTC

搜索



PMW-TROB

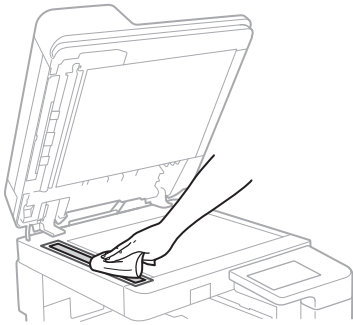
搜索

## 图像上出现黑色条纹

### 解决方案

1.

注释



2.

注释

< >

## 出现渗透

### 解决方案 1

1.

< ( ) >



2.

< >

### 解决方案 2

1.

2.

< >

3.



4.



5.

< >

deli

---

2020. 7